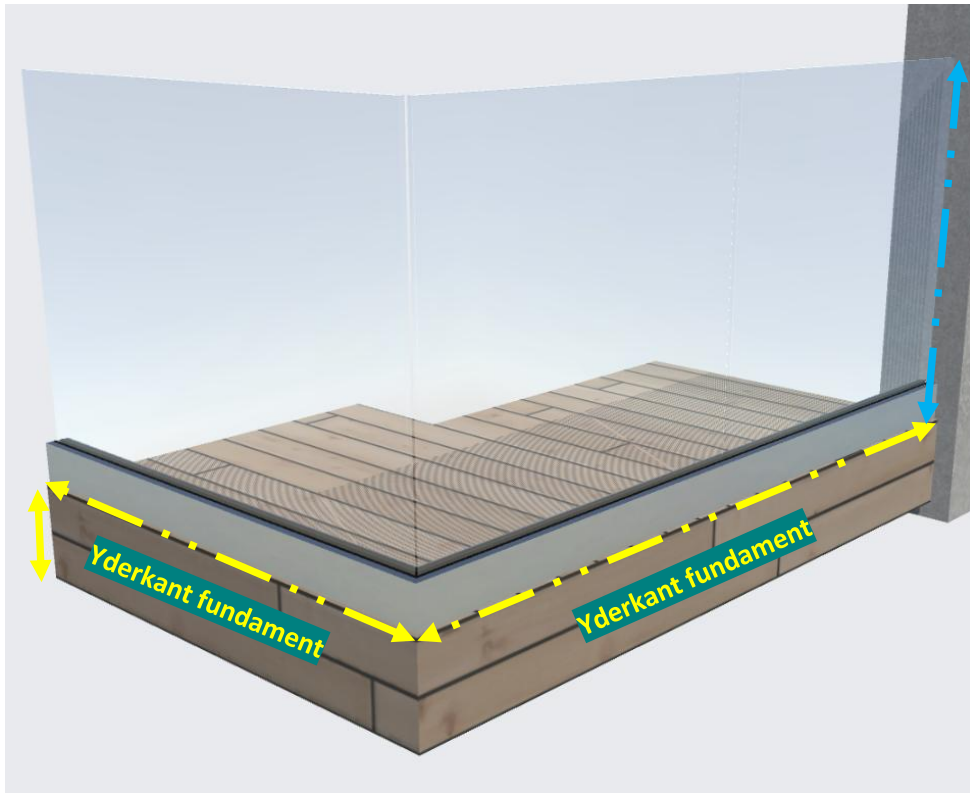


Opmåling og monteringsvejledning Slimline - topmonteret

Opmåling af fundament



Fundamentens yderkant

Værnhøjde fra gulv

De indsendte mål ved forespørgsel / bestilling skal angives helt fra yderkanten af fundamentet / terrassen.

Den **gule** linje på tegningerne er yderkant terrasse / fundament.

Det skal oplyses om værnet afsluttes mod væg eller er fritstående.

De oplyste mål skal være i millimeter dvs. 1 m = 1000 mm.

Skinne og glas trækkes ind, således at værnet passer indenfor de oplyste mål.

Andre forhold kan aftales ved opmåling. Disse forhold er standardangivelse.



Måleposition:

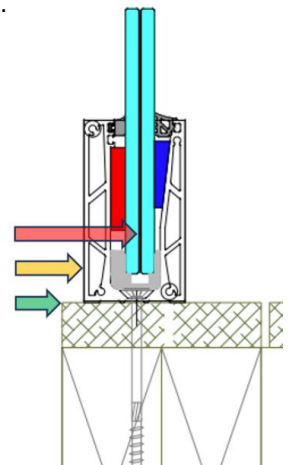
Når man angiver mål skal man være opmærksom på hvilken måleposition man angiver.

Grøn pil er yderkant fundament.

Gul pil er yderkant skinne.

Rød pil er centerlinje mål.

Skinnen vil have den tilsvarende position i henhold til måleangivelsen som i billedet til højre.



Scan koden for at se monteringsvideo
på www.pro-railing.dk

PROFILSHOP
INNOVATIVE GLASS RAILING SYSTEMS

Profilshop Danmark ApS – www.pro-railing.dk

Fundament

Stabilt skruefast fundament er obligatorisk.

Bundskinner monteres i stabilt skruefast underlag.

For trækonstruktioner skal skruer fastgøres igennem brædder og ind i bjælkelaget og det kræver at konstruktionen er udført korrekt.

Struktur:

Terrassen skal være en gennemløbende bærebjælke- og bjælkekonstruktion med fuld forankring i fundament eller væg.

Hvis fundamentet mangler stabilitet, bør man forstærke terrassen.

Det gør man ved montering af bjælker imellem regler, bjælkesko eller vinkler.



Typen fundament

Herunder et eksempel på hvordan fundamenter kan være opbygget ud fra de forskellige typer fundament.

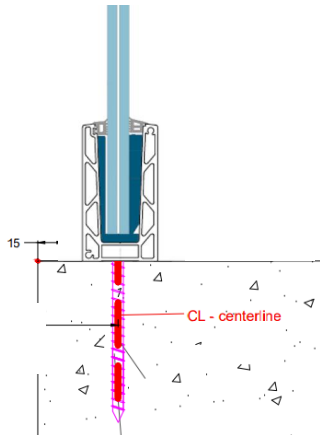
Man skal sørge for at fundamentet er i vatter inden påbegyndt montage.

Man kan montere i stålfundament med gevind eller bolte og møtrikker.

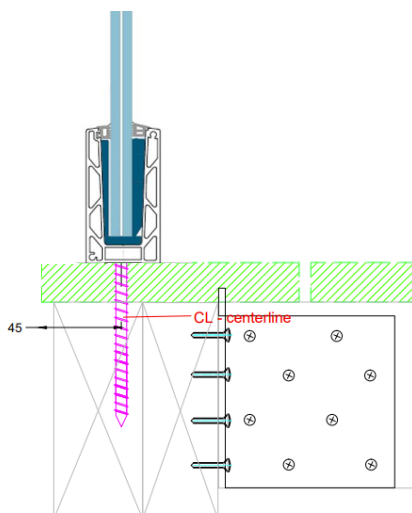
Værktøj til at lave gevind følger ikke med.

Hvis man ikke har en betonterrasse og vil montere glasværn i en fritstående sokkel, vil sokkeldybden typisk være **800-1000 mm**

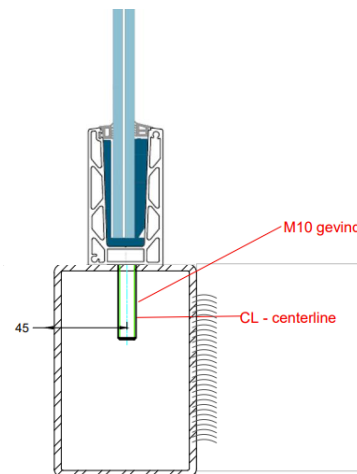
Betonfundament



Træfundament



Stålfundament

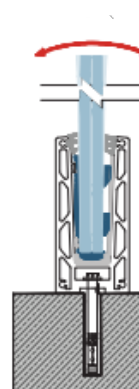


Belastning:

Belastningen i fundamentet skabes ved vindbelastning på glaspladerne / systemet. Dvs. at der skabes et vrid, desto højere glasværn er desto større vrid / belastning skal fundamentet kunne klare.

Oplysninger vedrørende fundamentopbygning i denne vejledning er godkendt for glasværn op til 1200 mm.

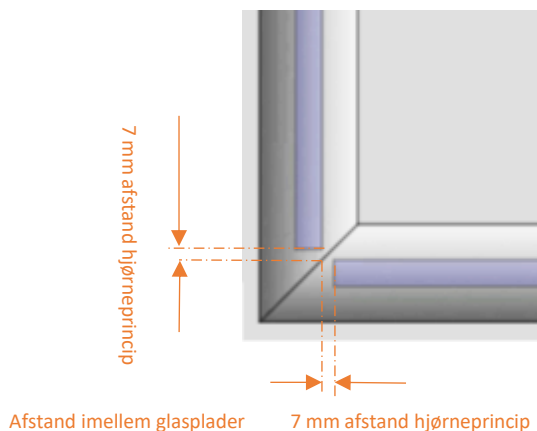
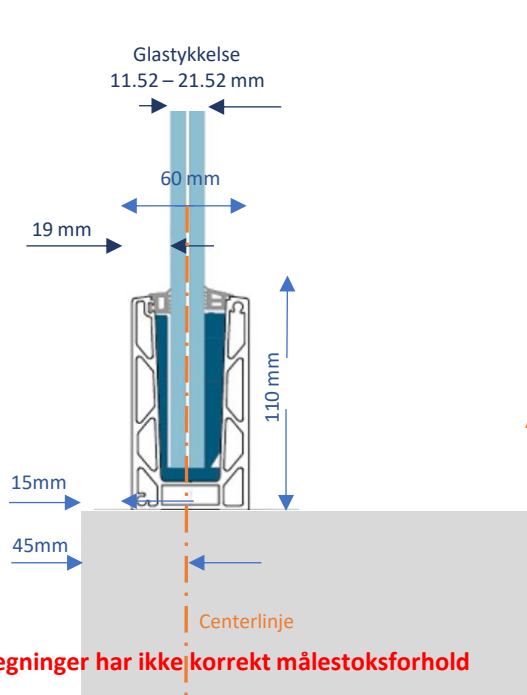
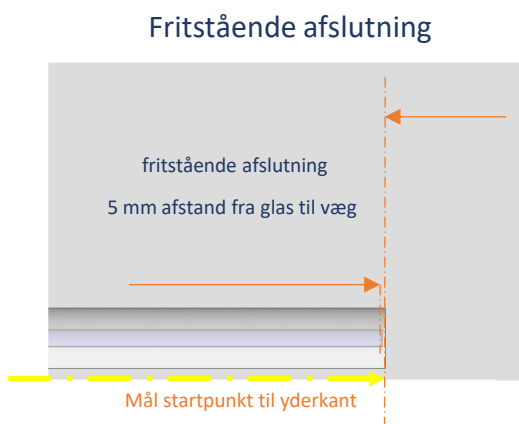
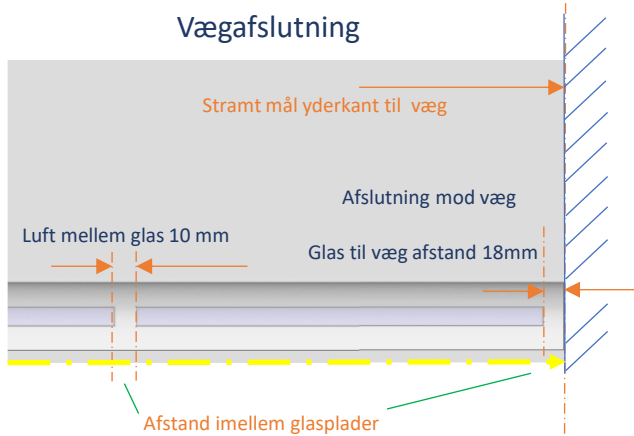
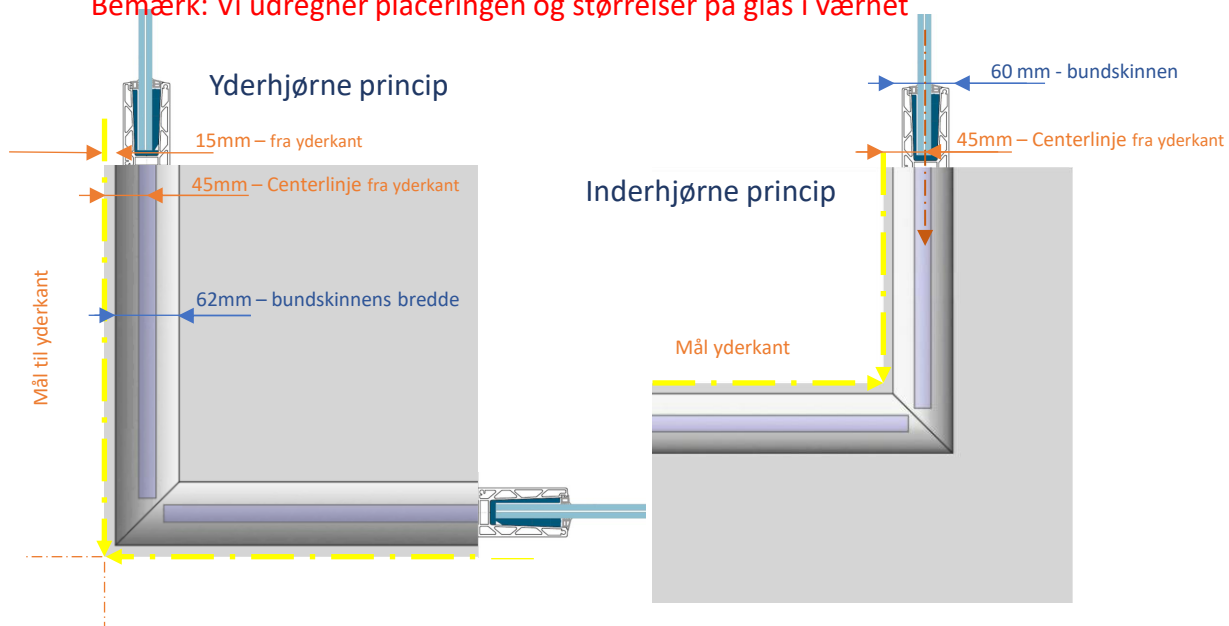
Højde krav for glasværn i Danmark er minimum 1000 mm.



Slimline topmonteret

Princip og afstand (princip for udregning af glasstørrelser)

Bemærk: Vi udregner placeringen og størrelser på glas i vænet

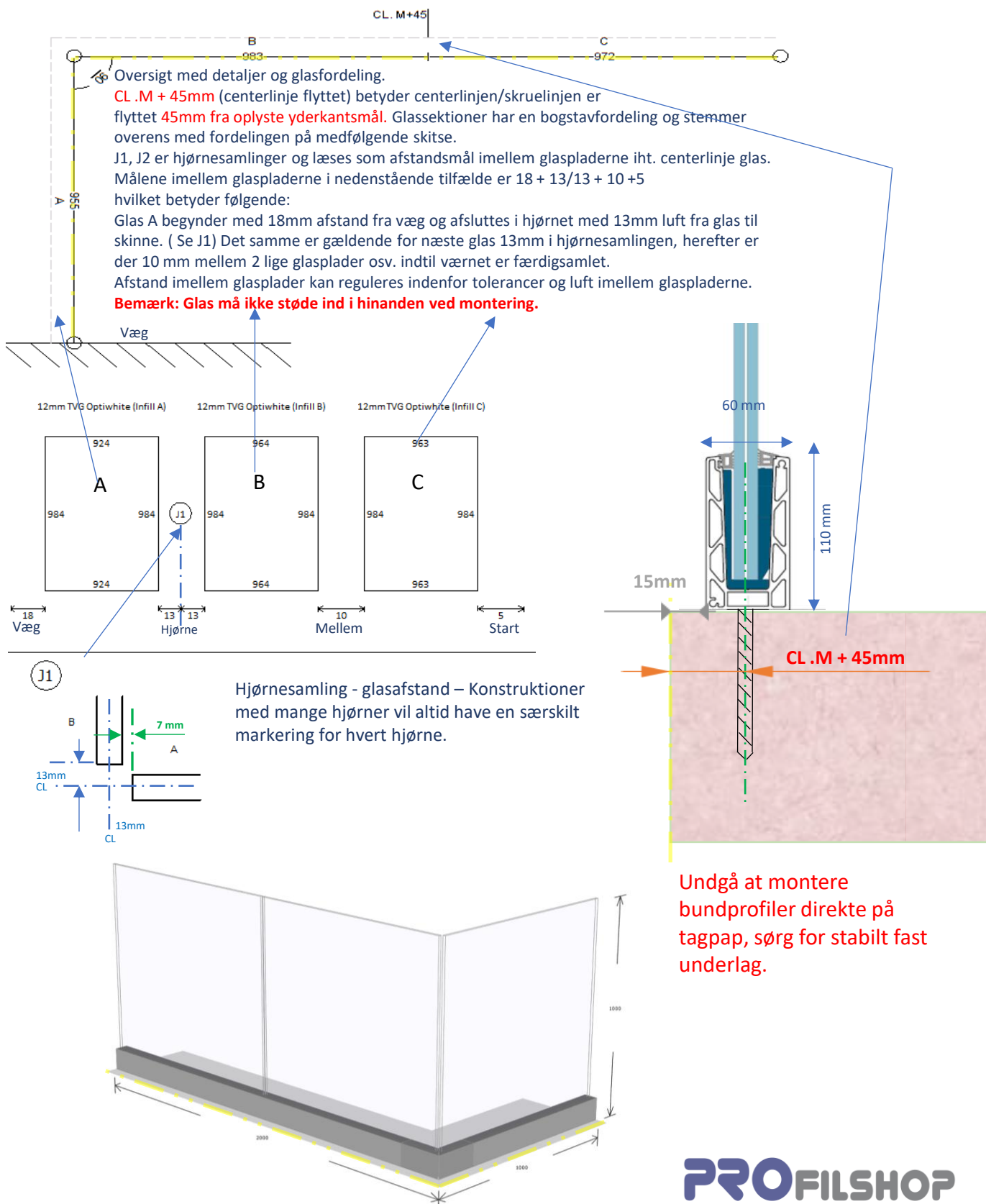


Tegninger har ikke korrekt målestoksforhold

PROFILSHOP
INNOVATIVE GLASS RAILING SYSTEMS

Profilshop Danmark ApS – www.pro-railing.dk

Der medfølger vejledninger og tegninger til hver ordre. Der findes desuden monteringsvideo på vores hjemmeside. Man bør gennemgå tegninger og forklaringer inden påbegyndt montage. Man skal sikre sig at indtrækket på fundamentet er korrekt indsat. I de fleste tilfælde er skinnen trukket ind på gulv for stabilitet, iht. de oplyste yderkantsmål. (CL .M + 45) = betyder centermål skinner (CL.M) er trukket 45mm ind på gulv fra yderkantsmål.

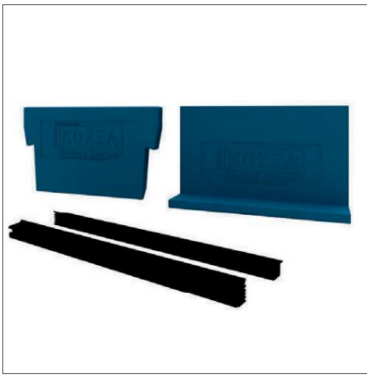


Undgå at montere bundprofiler direkte på tagpap, sørg for stabilt fast underlag.

3d tegning med yderkantsmål

Tegninger har ikke korrekt målestoksforhold

Standard gummi og kilesæt



Glass Thickness

12 - 13.52 mm
16 - 17.52 mm
20 - 21.52 mm

Monteringsværktøj



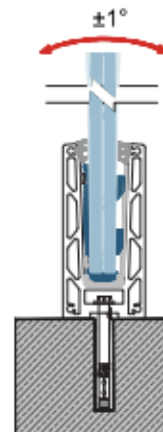
Glass move gummi og kilesæt for justeringsmuligheder



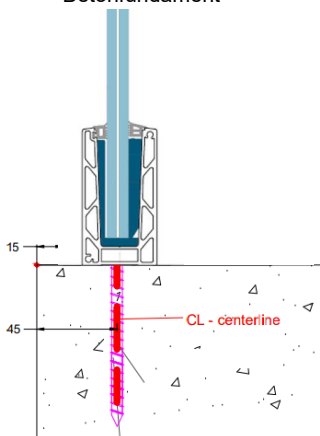
Glassmove®

Glass Thickness

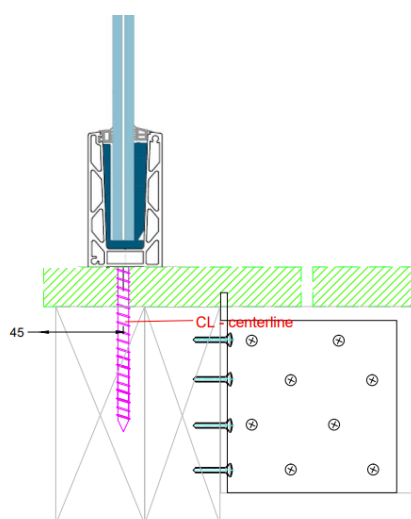
12 - 13.52 mm
16 - 17.52 mm
20 - 21.52 mm



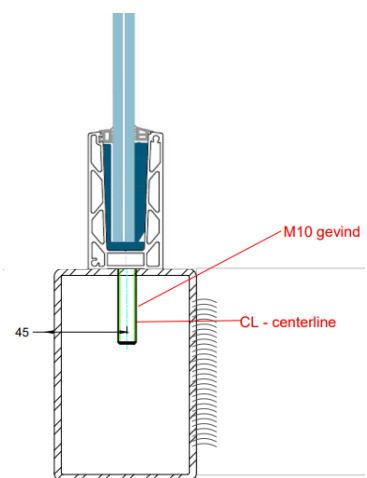
Betonfundament



Træfundament



Stålfundament



Slimline glasgelændersystem

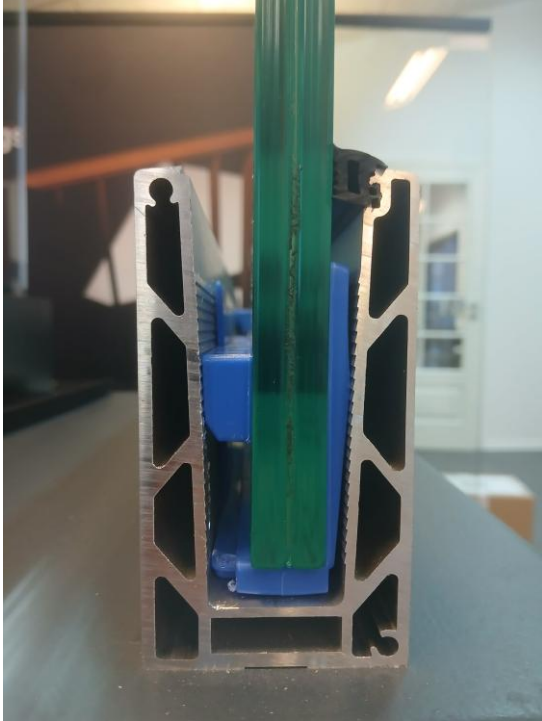
Stabilt fundament er obligatorisk for montage af indspændt glasgelænder.

Beton og stålfundament er velegnet til montage. Ved træfundament skal tjekkes om det opfylder kravene for indspændt glasværn. Bygherre er ansvarlig for bjælkestatik, dimensionering af underlag og montage direkte på tagpap.

Vigtigt

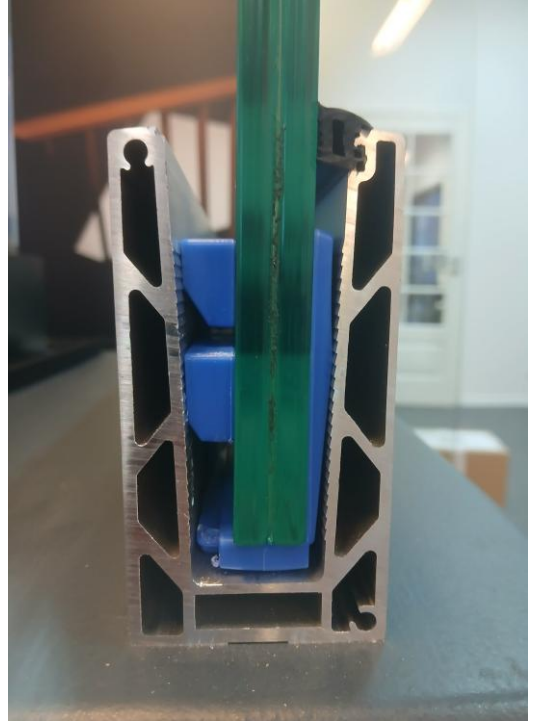
Trin: 1

Monter A kilen ned ca. halvvejs i skinnen



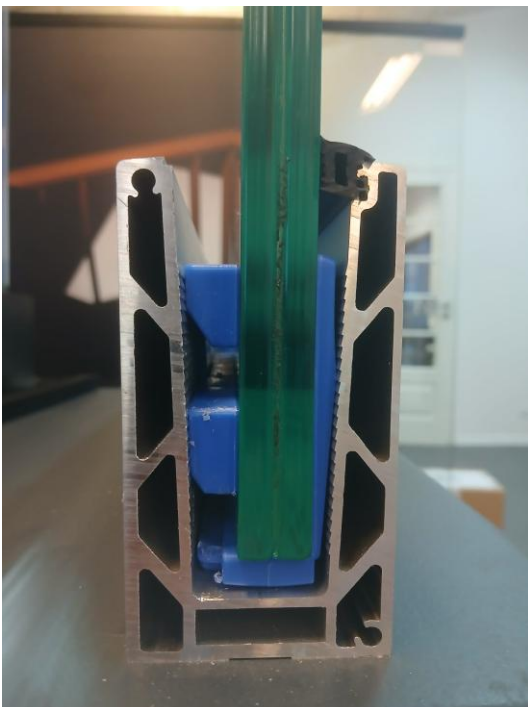
Trin: 2

Monter derefter B kilen
Som vist på nedenstående billede



Trin: 3

Bank A kilen længere ned i skinnen ca. 2-3 cm



Justering af klodser:

Hvis klodserne skal tages op vippes klodserne op med det medfølgende monteringsværktøj.



C kilen som ses på billedet til højre skal kun bruges hvis der er højdeforskel på glas. Og lægges direkte under glasset inden det fastgøres. I de fleste tilfælde skal de ikke bruges men de følger med i gummi og kilesættet.



Håndliste og hjørne samling

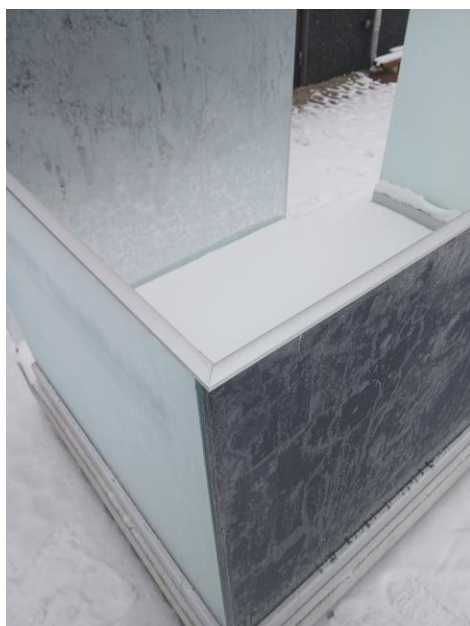
Læg stålbeslaget ovenpå hjørnesamlingen med lim / silikone



I nogle tilfælde skal det forstærkes indtil limen / silikonen størkner



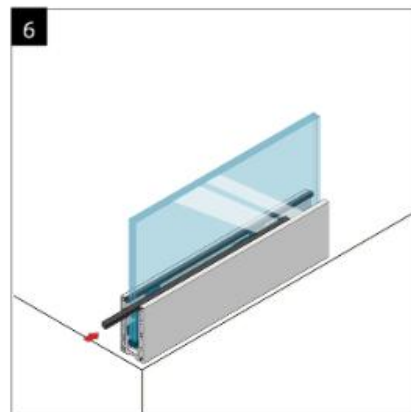
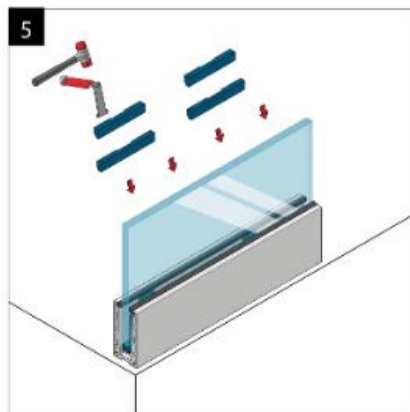
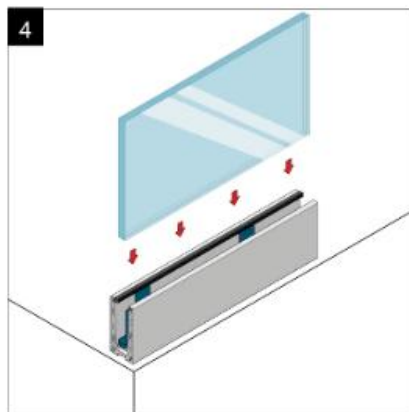
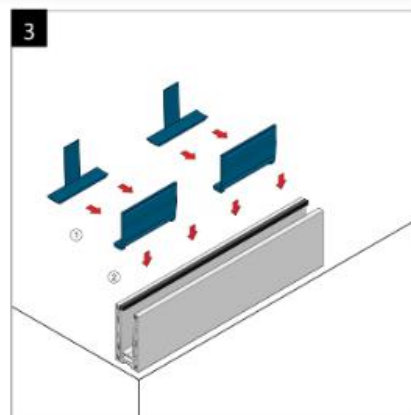
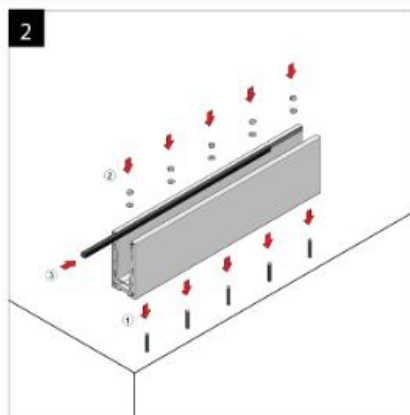
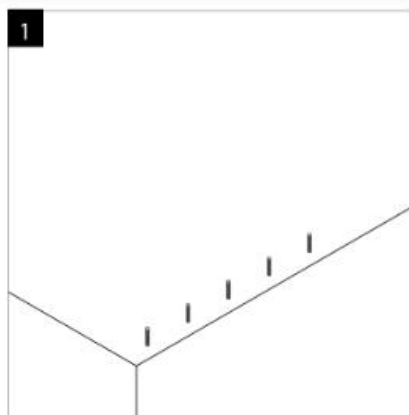
Læg derefter håndlisten med silikone direkte ned over samlingen og resten af glasvænet.



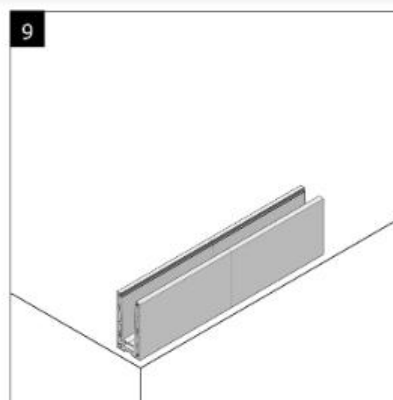
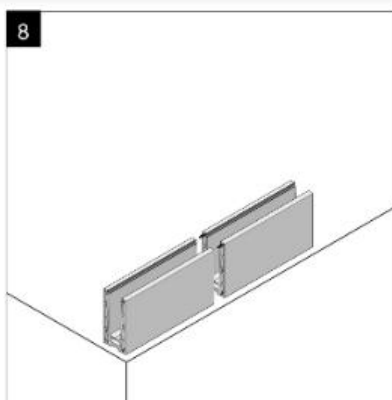
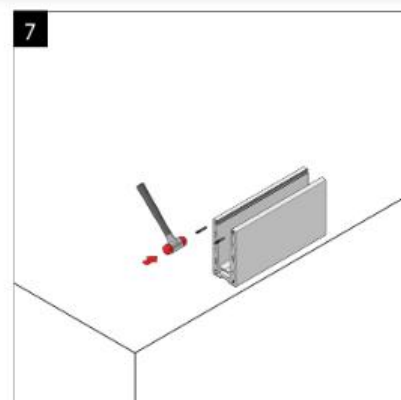
Håndlisten lægges direkte ned på glasset med silikone. Man skal vente i 48 timer før hjørnesamlingen er **størknet**, hvorefter **man lægger håndlisten på**. Hvis man vælger nedenstående håndliste medfølger en gummi indpakning og man skal **ikke bruge lim**.



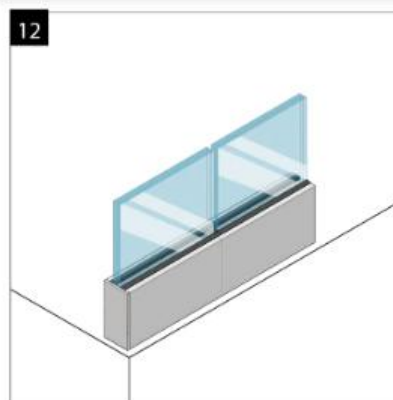
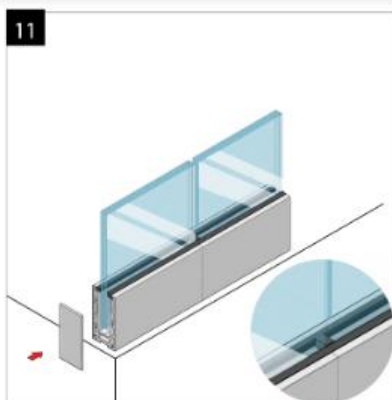
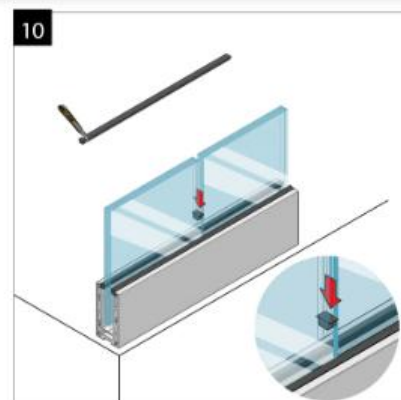
INSTALLATION PART I

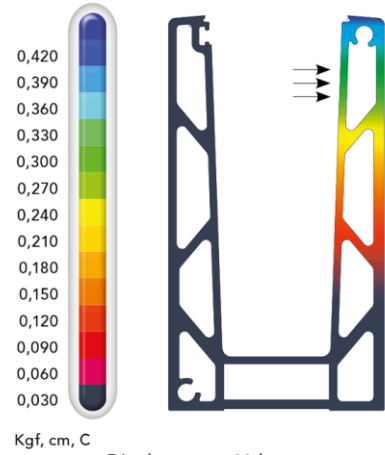
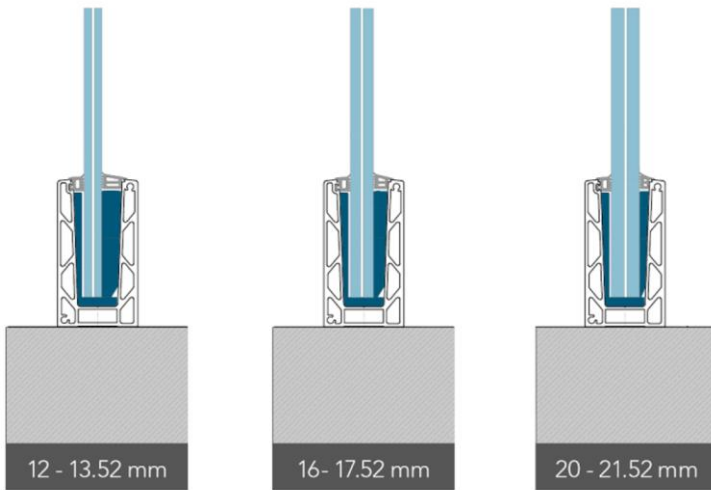


INSTALLATION PART II



INSTALLATION PART III

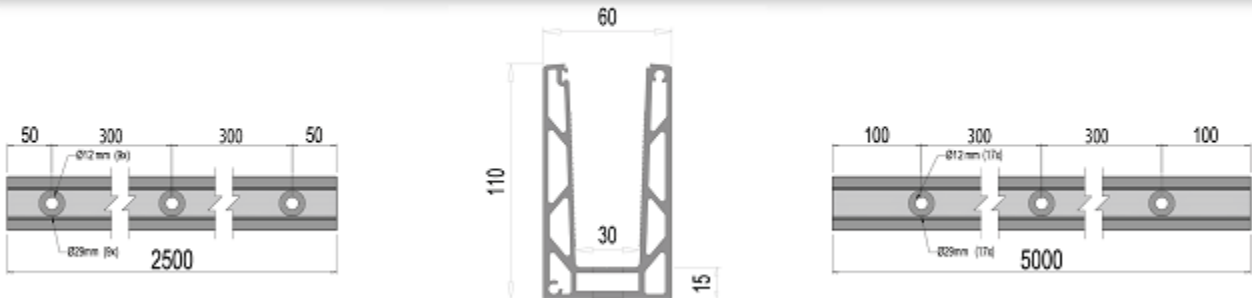




Displacement Values



PROFILE DRAWING



Montering - video

Monteringsvideo findes på hjemmesiden
<https://pro-railing.dk/montering-kataloger/>

Bundskinner leveres på mål iht. vores princip. Vi tilpasser bundprofiler og glas ift. de oplyste mål efter vores princip, hvis andet ikke er aftalt.

Afdækningslister kan nemt afkortes på stedet med geringssav eller nedstryger, leveres i overmål for tilpasning på stedet.

Max længde på skinner er 2500 mm.

Til alle ordrer medfølger skruer tilpasset for brug i det oplyste fundament. Beton, stål eller træ.

Ved andet underlagsmateriale med udfordringer anbefaler vi at man evt. konsulterer lokal tømrer el.lign.

Scan koden for at se monteringsvideo.