



KS 4100

EN: KS 4100 series has been designed in a way to meet the needs and expectations of the site. It's mostly preferred by projects at which more glass view is wanted. The KS 4100 series was developed and structured in line with the recommendation in the application field, and it may be used in larger projects such as private villas, houses, and hotels.

The thickness of the glass may be selected optionally between 12-21,52 millimeters.

FR: La série KS 4100 a été conçue de manière à répondre aux besoins et aux attentes du site. Elle est principalement préférée dans les projets pour lesquels une plus grande vue en verre est souhaitée. La série KS 4100 a été développée et structurée conformément aux recommandations dans le domaine d'application et peut être utilisée dans de grands projets tels que des villas privées, des maisons et des hôtels.

L'épaisseur du verre peut être choisie en option entre 12-21,52 millimètres.

DE: Die KS 4100-Serie wurde so konzipiert, dass sie den Anforderungen und Erwartungen des Standorts entspricht. Es wird hauptsächlich von Projekten bevorzugt, bei denen mehr Glasblick gewünscht wird. Die KS 4100-Serie wurde gemäß der Empfehlung im Anwendungsbereich entwickelt und strukturiert und kann in größeren Projekten wie privaten Villen, Häusern und Hotels eingesetzt werden.

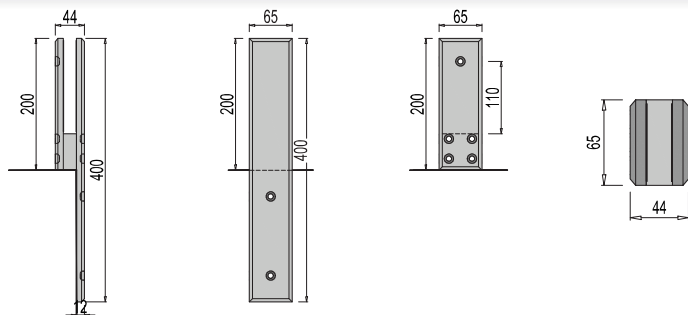
Die Dicke des Glases kann wahlweise zwischen 12 und 21,52 Millimetern gewählt werden.



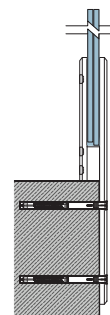
KS 4100 CODES

- KS4100.012.00
- KS4100.016.00
- KS4100.020.00

SPIGOT TECHNICAL DRAWINGS

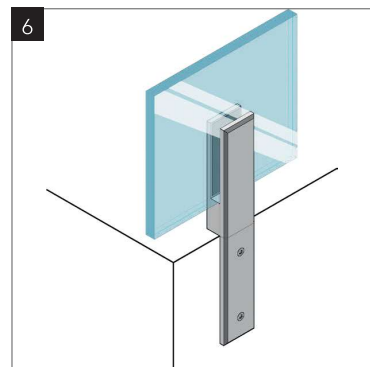
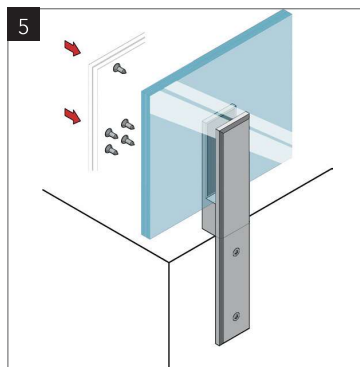
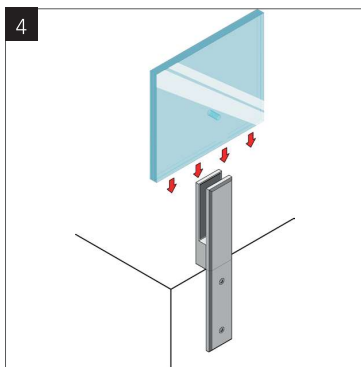
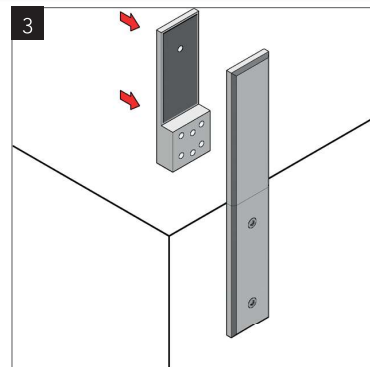
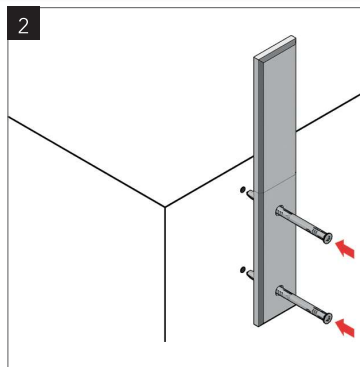
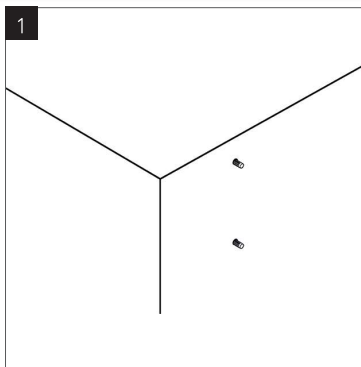


ANCHORING





INSTALLATION



COMPLETE LINE

