



EN: The **Glassmove®** mechanism, which provides flexibility for the glass is available in the KF series. The KF 1000 series was developed and structured in line with the recommendation and demands of architectures in the application field, and it may be used in larger projects such as shopping malls and hotels.

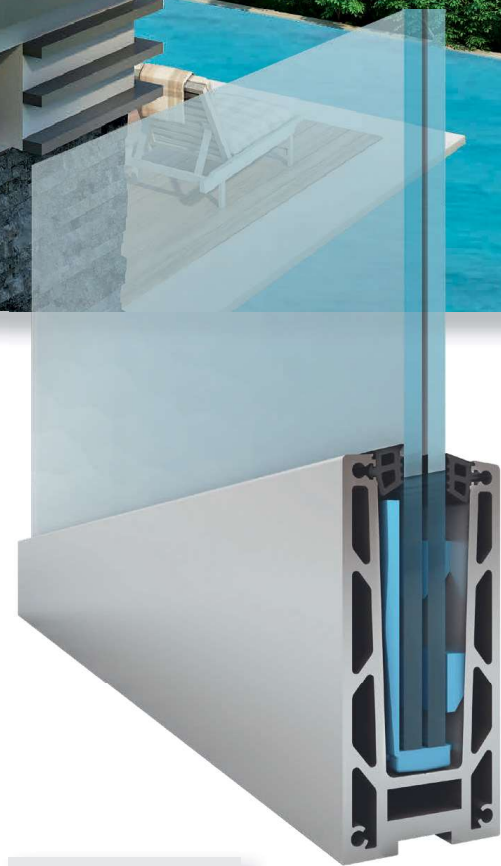
Thickness of the glass may be selected optionally between 12 -21.52 millimeters.

FR: Le mécanisme **Glassmove®**, qui offre de la flexibilité pour le verre, est disponible dans la série KF. La série KF 1000 a été développée et structurée conformément aux recommandations et aux exigences des architectures dans le domaine, et peut être utilisée dans des grands projets tels que centres commerciaux et hôtels.

L'épaisseur du verre peut être choisie en option entre 12 et 21,52 millimètres.

DE: Der **Glassmove®**-Mechanismus, der Flexibilität für das Glas bietet, ist in der KF-Serie erhältlich. Die KF 1000-Serie wurde gemäß den Empfehlungen und Anforderungen von Architekturen im Anwendungsbereich entwickelt und strukturiert und kann in größeren Projekten wie z Einkaufszentren und Hotels.

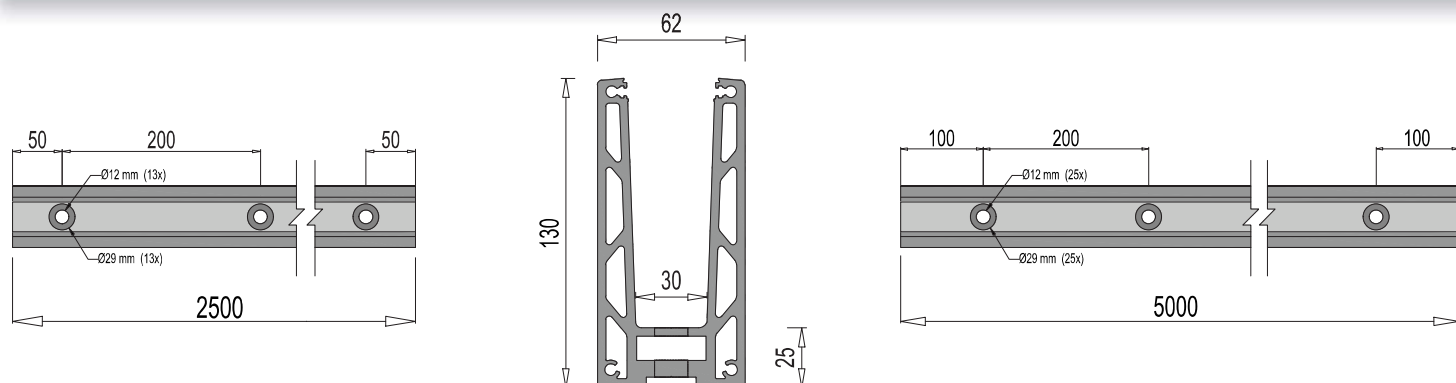
Die Dicke des Glases kann optional zwischen 12 und 21,52 Millimetern gewählt werden.



KF 1000 CODES

- KF1000.250.00
- KF1000.500.00

PROFILE DRAWING





LOAD CAPACITY

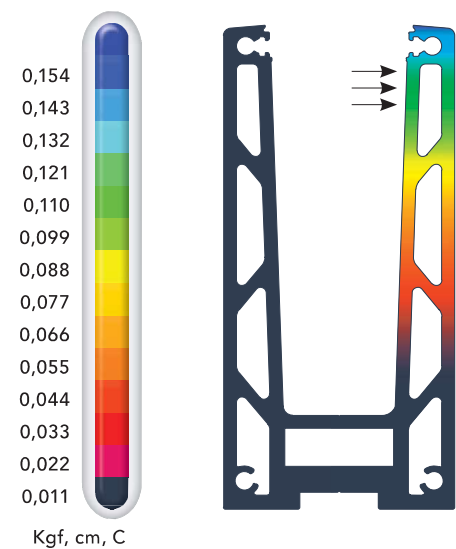
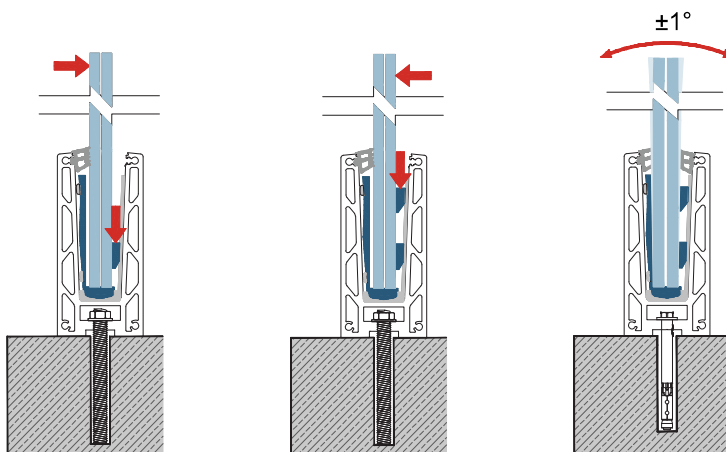
EN: Aluminum alloy EN AW 6063 displacement results for 1 mt base profile under 500 kg (5000 nt) horizontal load to the highest surface of the profile.

FR: Alliage d'aluminium EN AW 6063 résultats de déplacement pour un profil de base de 1 mt sous une charge horizontale de 500 kg (5000 nt) sur la surface la plus élevée du profil.

DE: Die Verschiebung der Aluminiumlegierung EN AW 6063 ergibt ein Grundprofil von 1 m bei einer horizontalen Belastung von 500 kg (5000 nt) auf die höchste Oberfläche des Profils.

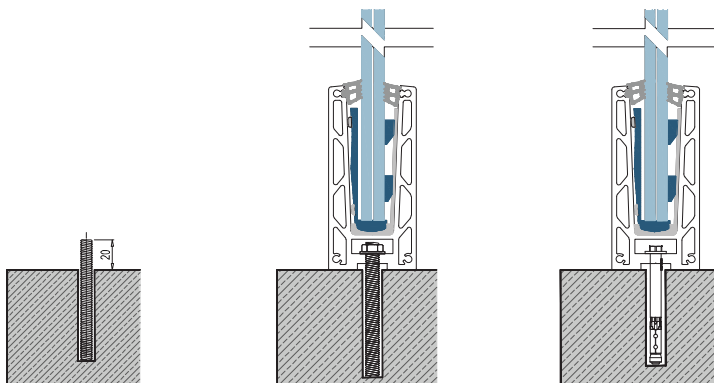


Glassmove® INFO

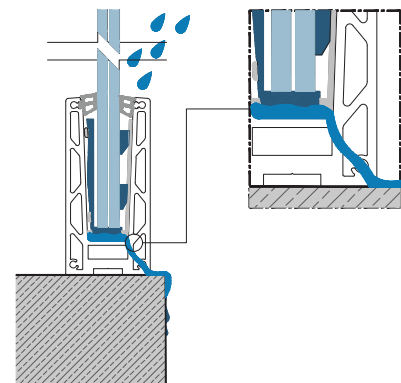


Displacement Values

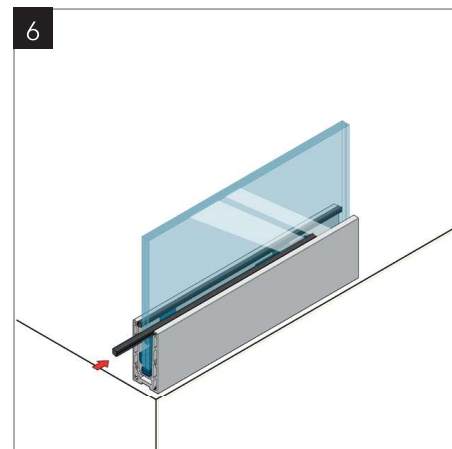
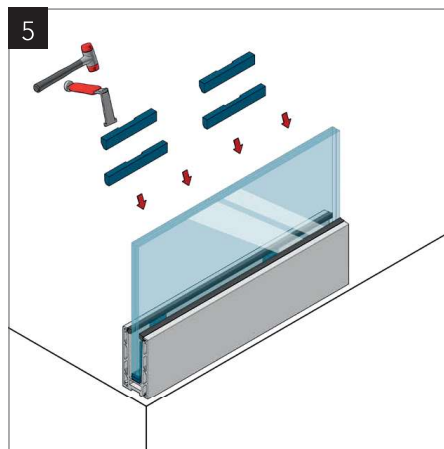
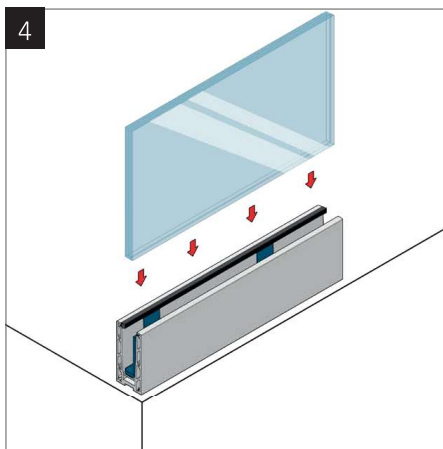
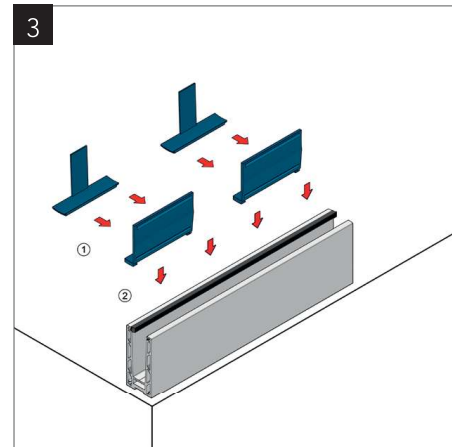
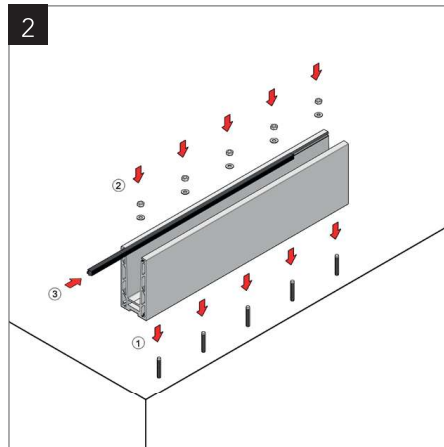
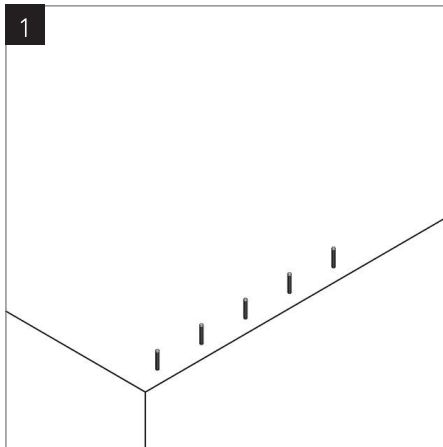
ANCHORING POSSIBILITY FOR THE KF - 1000



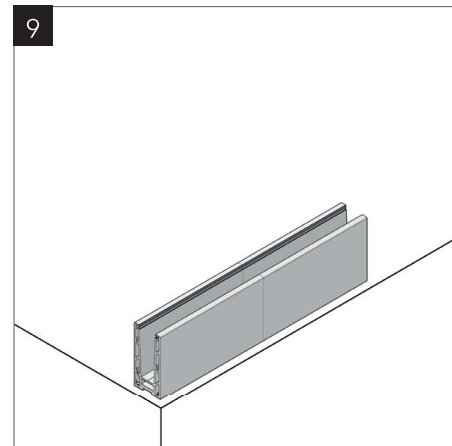
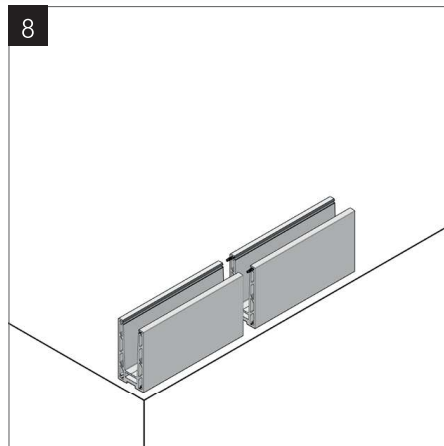
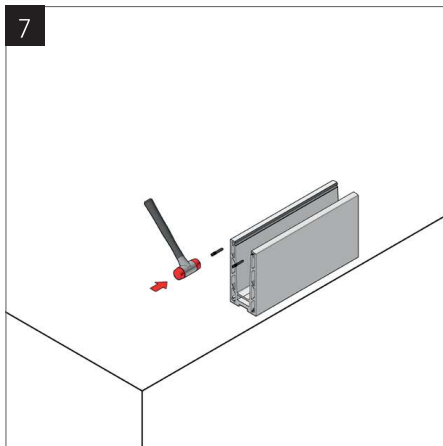
DRAINAGE DETAILS



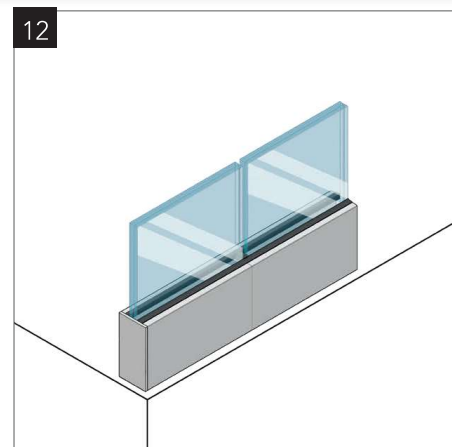
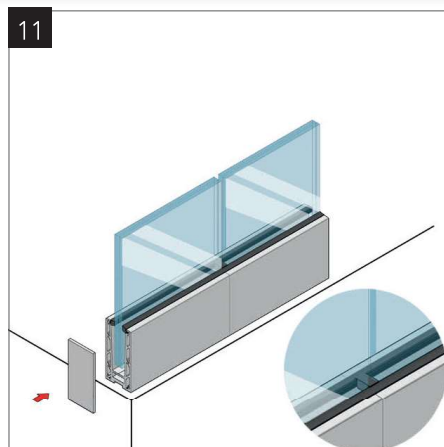
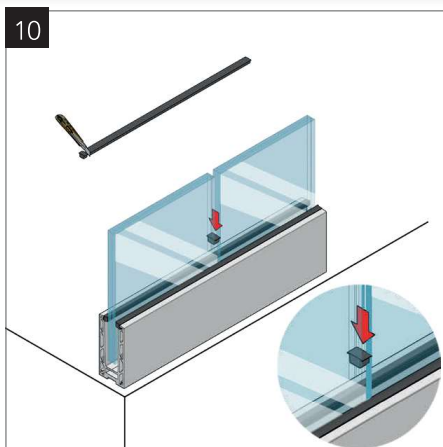
INSTALLATION PART I



INSTALLATION PART II



INSTALLATION PART III

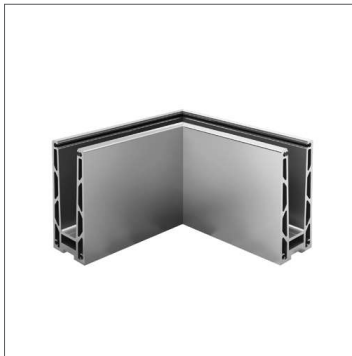


KF 1000 - Glass Railing Systems



GLASS PROFILE KF 1000

KF 1000	MILL FINISH	MAT ANODISE	BRIGHT ANODISE	STAINLESS STEEL EFFECT	RAL COLOURED
Length	Code	Code	Code	Code	Code
2500 MM	1000.250.10	1000.250.20	1000.250.30	1000.250.40	1000.250.50
5000 MM	1000.500.10	1000.500.20	1000.500.30	1000.500.40	1000.500.50



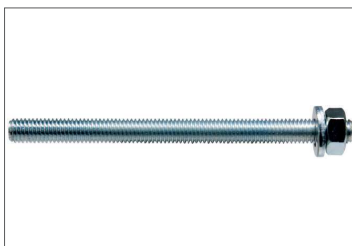
CORNER 90°

INSIDE / OUTSIDE	MILL FINISH	MAT ANODISE	BRIGHT ANODISE	STAINLESS STEEL EFFECT	RAL COLOURED
	Code	Code	Code	Code	Code
	1000.100.10	1000.100.20	1000.100.30	1000.100.40	1000.100.50



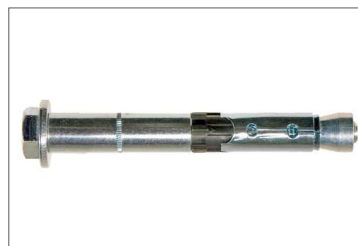
END CAP

LEFT / RIGHT	MILL FINISH	MAT ANODISE	BRIGHT ANODISE	STAINLESS STEEL EFFECT	RAL COLOURED
	Code	Code	Code	Code	Code
	1000.120.10	1000.120.20	1000.120.30	1000.120.40	1000.120.50



FIXING ANCHOR M10x150

Code
9800.010.00



FIXING ANCHOR M10x110

Code
9800.015.00



FIXING ANCHOR M10x150

Code
9800.075.00
9800.110.00
9800.150.00



EXTENSION PIN M5x50

Code
9850.005.00



Glassmove®

Glass Thickness	Colour	5000 MM	2500 MM	PCS
		Code	Code	Code
12 - 13.52 mm	RED	GM 5000.012.00	GM 2500.012.01	GM 0000.012.02
16 - 17.52 mm	BLUE	GM 5000.016.00	GM 2500.016.01	GM 0000.016.02
20 - 21.52 mm	GREEN	GM 5000.020.00	GM 2500.020.01	GM 0000.020.02