

# KE 115



**EN:** KE 115 series, which is the upper mounting model has been designed in a way to meet the anticipation in the site.

The KE 115 series was developed and structured in line with the recommendation and demands of architectures in the application field, it may be used in larger projects such as shopping malls and hotels. The thickness of the glass may be selected optionally between 12-21.52 millimeters.

**FR:** La série KE 115, qui est le modèle de montage supérieur, a été conçue de manière à répondre aux besoins du chantier.

La série KE 115 a été développée et structurée conformément aux recommandations et aux exigences des architectures dans le domaine, elle peut être utilisée dans des grands projets tels que les centres commerciaux et les hôtels. L'épaisseur du verre peut être choisie en option entre 12-21,52 millimètres.

**DE:** Die KE 115-Serie, bei der es sich um das obere Montagemodell handelt, wurde so konzipiert, dass die Erwartungen vor Ort erfüllt werden.

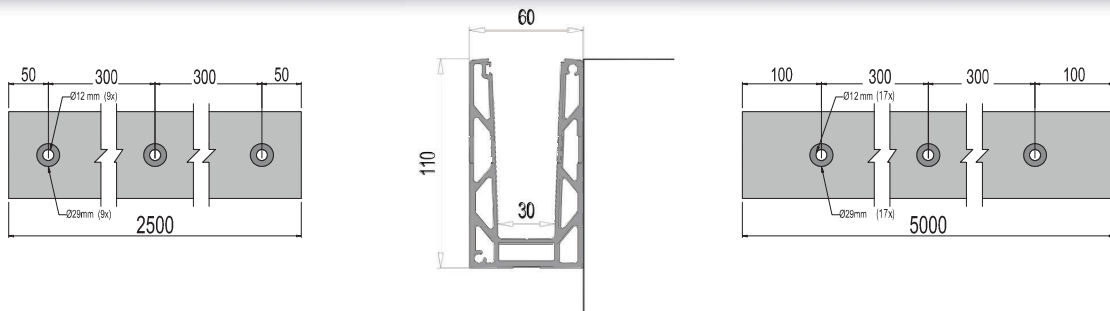
Die KE 115-Serie wurde gemäß den Empfehlungen und Anforderungen von Architekturen im Anwendungsbereich entwickelt und strukturiert und kann in größeren Projekten wie Einkaufszentren und Hotels eingesetzt werden.

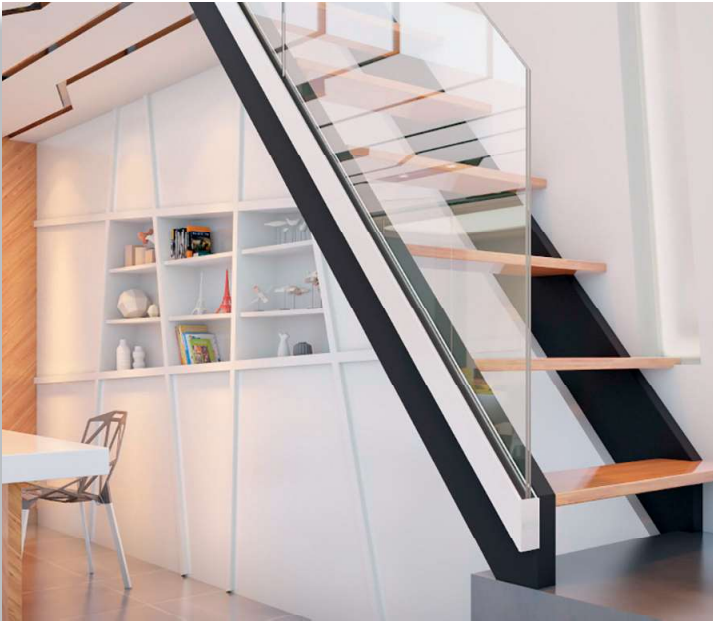


## KE 115 CODES

- KE115.250.00
- KE115.500.00

## PROFILE DRAWING





### LOAD CAPACITY

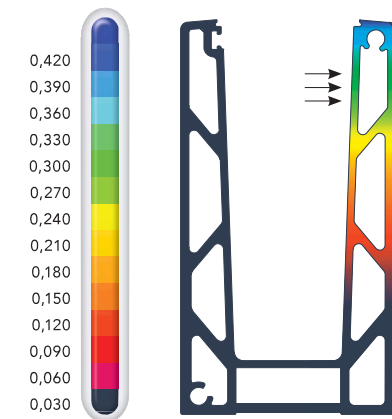
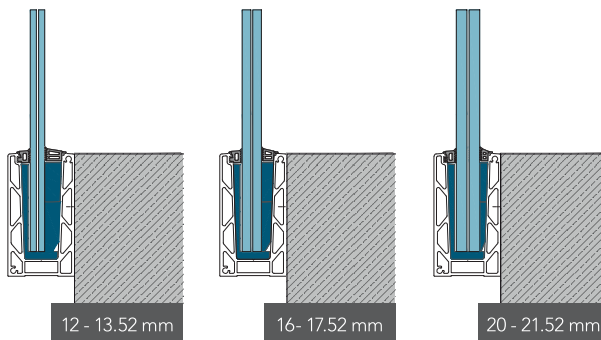
**EN:** Aluminum alloy EN AW 6063 displacement results for 1 mt base profile under 500 kg (5000 nt) horizontal load to the highest surface of the profile.

**FR:** Alliage d'aluminium EN AW 6063 résultats de déplacement pour un profil de base de 1 mt sous une charge horizontale de 500 kg (5000 nt) sur la surface la plus élevée du profil.

**DE:** Die Verschiebung der Aluminiumlegierung EN AW 6063 ergibt ein Grundprofil von 1 m bei einer horizontalen Belastung von 500 kg (5000 nt) auf die höchste Oberfläche des Profils.



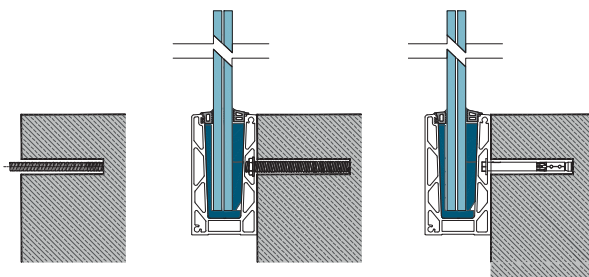
### MECHANISM INFO



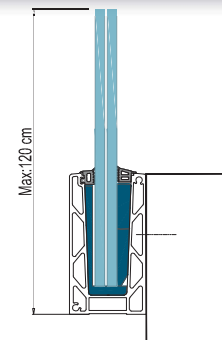
Kgf, cm, C

Displacement Values

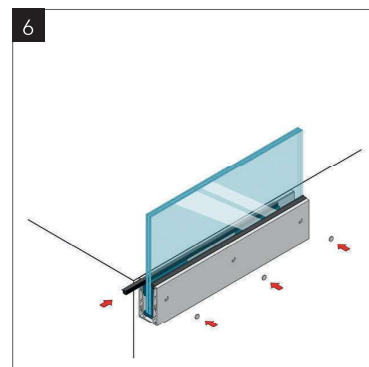
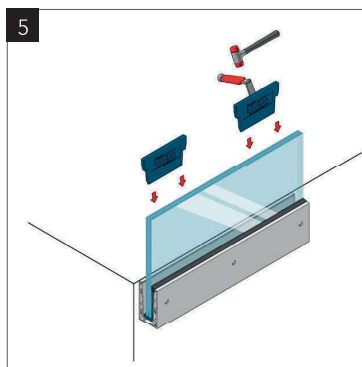
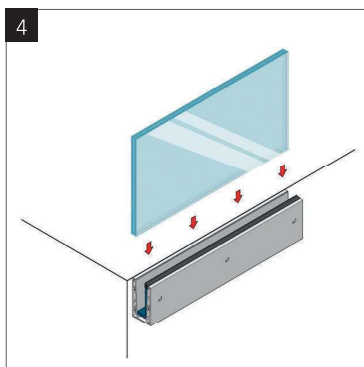
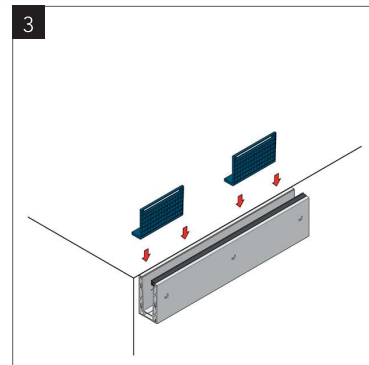
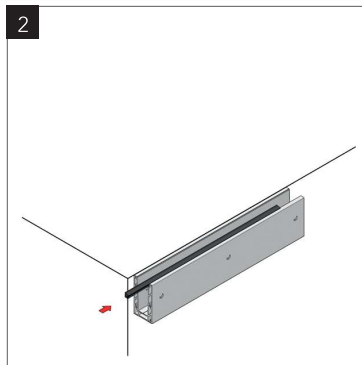
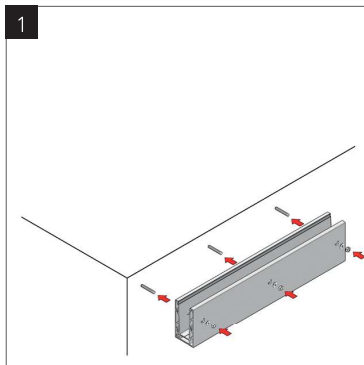
### ANCHORING POSSIBILITY FOR THE KE - 115



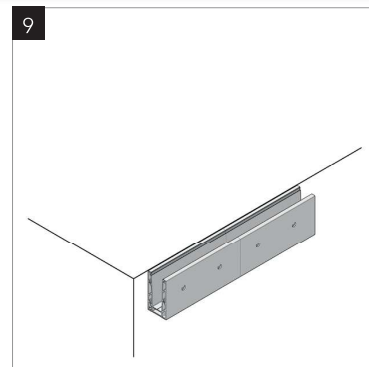
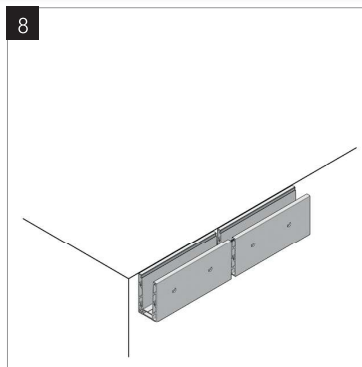
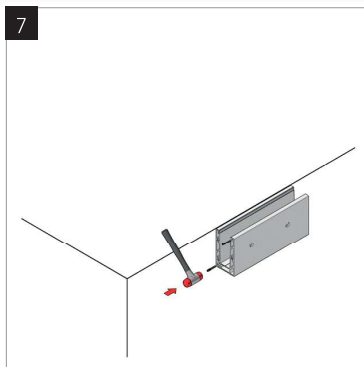
### MAXIMUM HEIGHT



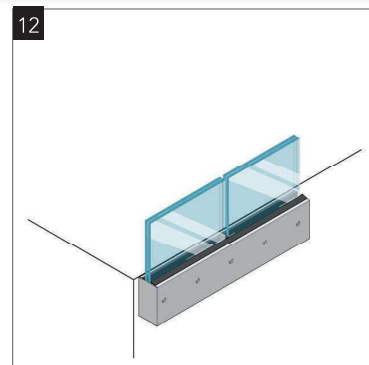
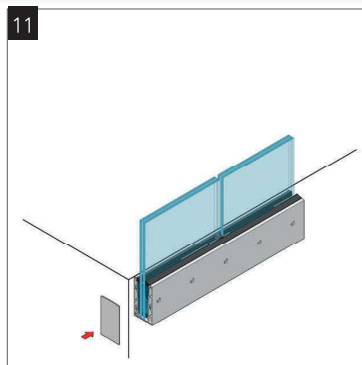
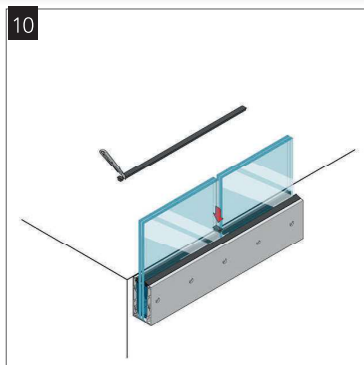
## INSTALLATION PART I



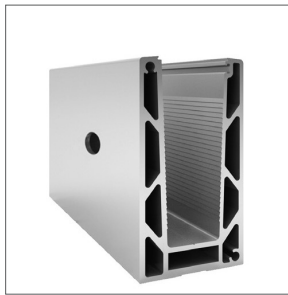
## INSTALLATION PART II



## INSTALLATION PART III

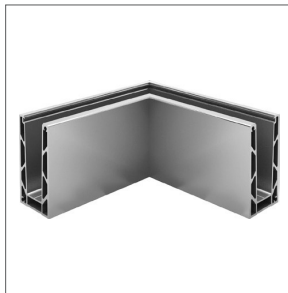


# KE 115 - Glass Railing Systems



## GLASS PROFILE KE 115

KE 115	MILL FINISH	MAT ANODISE	BRIGHT ANODISE	STAINLESS STEEL EFFECT	RAL COLOURED
Length	Code	Code	Code	Code	Code
2500 MM	115.250.10	115.250.20	115.250.30	115.250.40	115.250.50
5000 MM	115.500.10	115.500.20	115.500.30	115.500.40	115.500.50



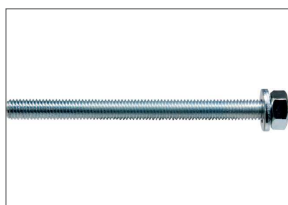
## CORNER 90°

INSIDE / OUTSIDE	MILL FINISH	MAT ANODISE	BRIGHT ANODISE	STAINLESS STEEL EFFECT	RAL COLOURED
	Code	Code	Code	Code	Code
	115.100.10	115.100.20	115.100.30	115.100.40	115.100.50



## END CAP

LEFT / RIGHT	MILL FINISH	MAT ANODISE	BRIGHT ANODISE	STAINLESS STEEL EFFECT	RAL COLOURED
	Code	Code	Code	Code	Code
	115.120.10	115.120.20	115.120.30	115.120.40	115.120.50



**FIXING ANCHOR M10x150**

Code  
9800.010.00



**FIXING ANCHOR M10x110**

Code  
9800.015.00



**FIXING ANCHOR M10x110**

Code  
9800.075.00  
9800.110.00  
9800.150.00



**EXTENSION PIN M5x50**

Code  
9850.005.00



Glass Thickness	Colour	10 MT	PCS
		Code	Code
12 - 13.52 mm	RED	KE 10000.012.00	KE 0000.012.02
16 - 17.52 mm	BLUE	KE 10000.016.00	KE 0000.016.02
20 - 21.52 mm	GREEN	KE 10000.020.00	KE 0000.020.02