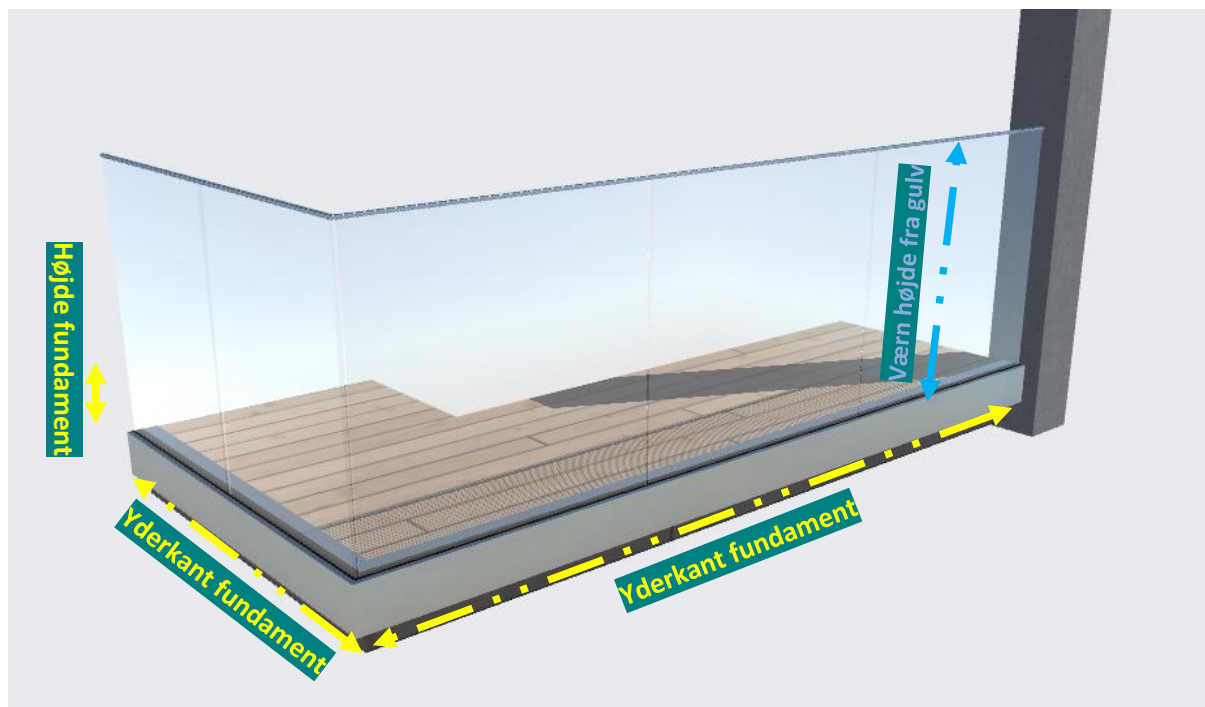


Opmåling og monteringsvejledning Slimline - sidemonteret

Opmåling fundament



De indsendte mål ved forespørgsel / bestilling skal angives helt fra yderkanten af fundamentet / terrassen.

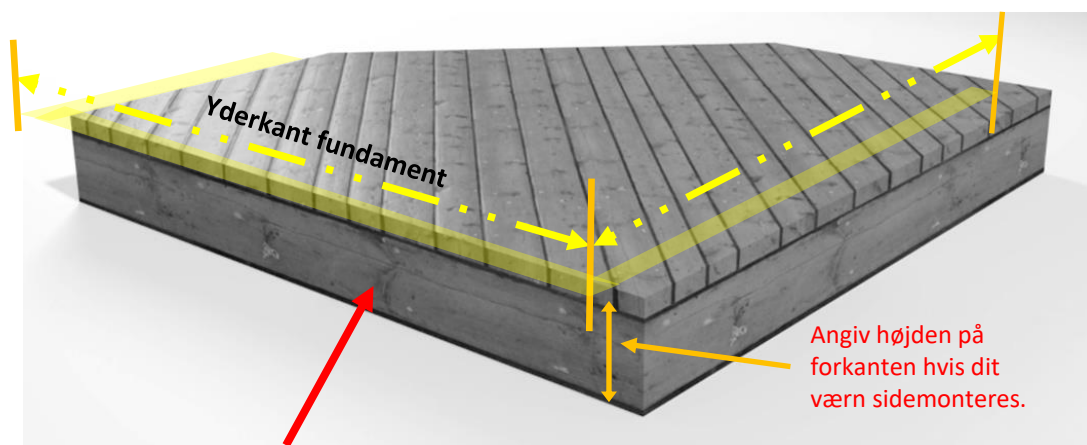
Den **gule** linje på tegningerne er yderkant terrasse / fundament.

Det skal oplyses om værnet afsluttes mod væg eller er fritstående.

De oplyste mål skal være i millimeter dvs. 1 m = 1000 mm.

Stolper og glas trækkes ind således at værnet passer indenfor de oplyste mål.

Andre forhold kan aftales ved opmåling. Disse forhold er standard angivelse.



Ved trækonstruktioner fæstes skruerne i bjælkelaget.

Det relevante for trækonstruktioner / fundamenter er bjælkelaget under brædderne.

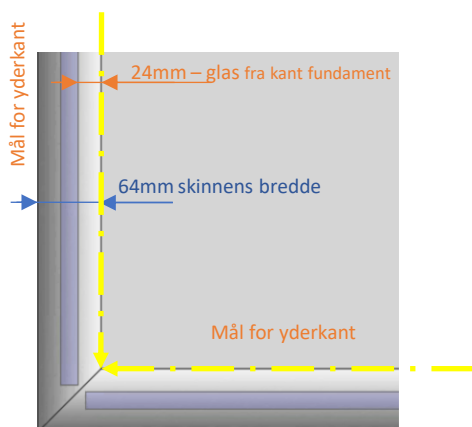
Det er vigtigt at konstruktionen er udført korrekt.

Vi anbefaler at underlag som spær og regler samles med stålbeslag/stolpesko og fundamentet er beregnet til glasværn.

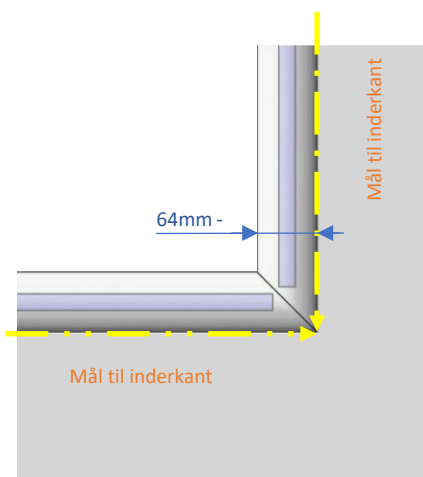
Måleskabelon og monteringsvejledning Crystalline Slimline - sidemonteret

Opmåling og princip

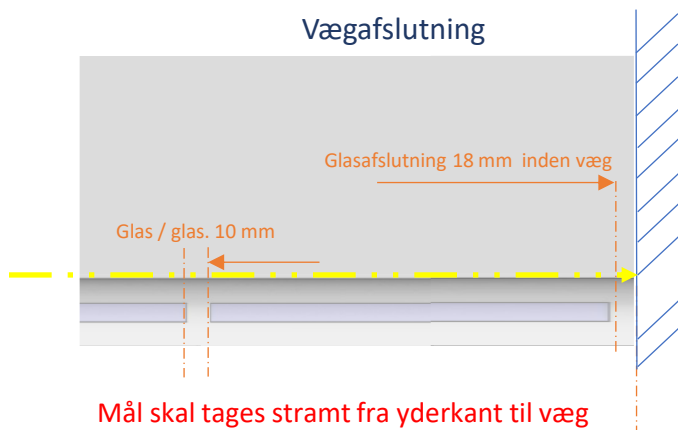
Yderhjørne princip



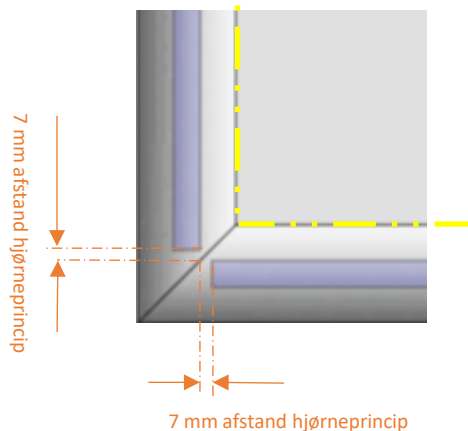
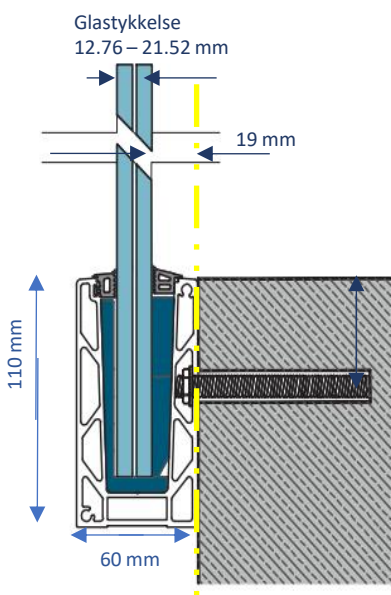
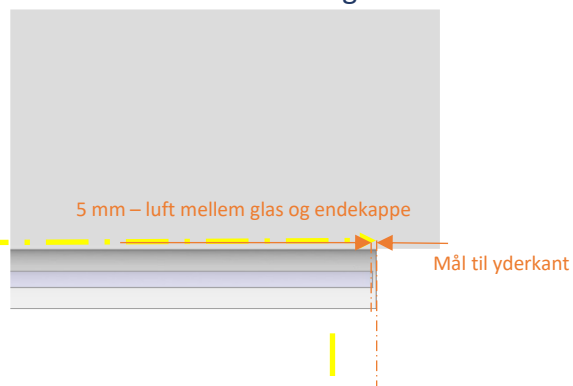
Inderhjørne princip



Vægafslutning



Fritstående afslutning



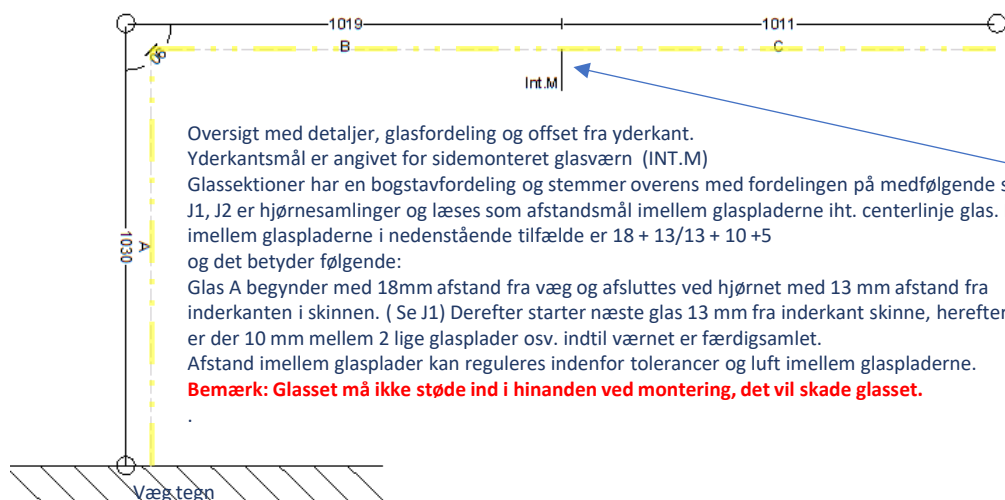
Tegninger har ikke korrekt målestoksforhold

PROFILSHOP
INNOVATIVE GLASS RAILING SYSTEMS

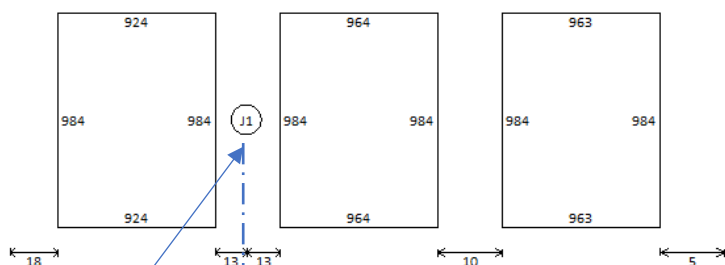
Profilshop Danmark ApS – www.pro-railing.dk

Montering

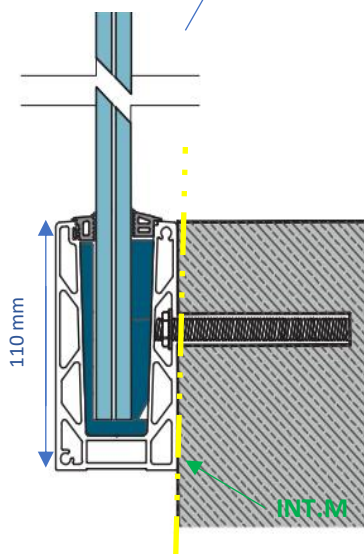
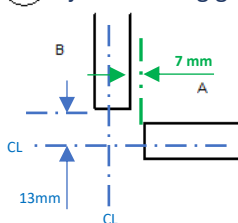
Der medfølger vejledninger og tegninger til hver ordre. Man bør gennemgå tegninger og forklaringer inden påbegyndt montage. I de fleste tilfælde er sidemonteret skinne/beslag monteret direkte på fundamentets kant. (INT.M) = betyder indersiden af alu-skinnen, det er det samme mål som yderkant fundament.



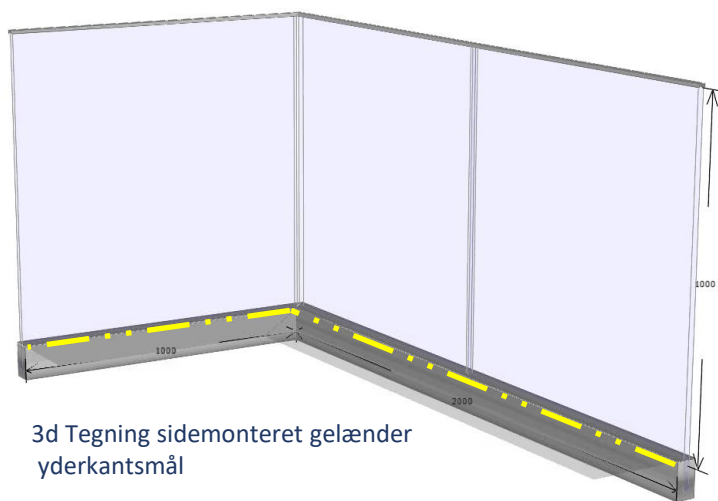
12mm TVG Optiwhite (Infill A) 12mm TVG Optiwhite (Infill B) 12mm TVG Optiwhite (Infill C)



J1 Hjørnesamling glas



Monteringsvideo på hjemmesiden
www.pro-railing.dk/download.html

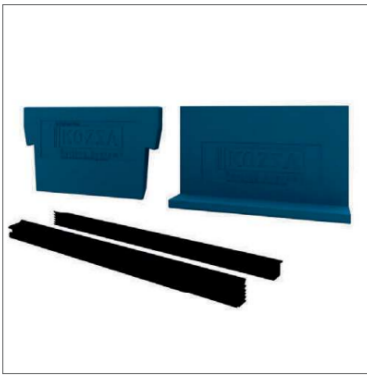


Tegninger har ikke korrekt målestoksforhold

PROFILSHOP
 INNOVATIVE GLASS RAILING SYSTEMS

Profilshop Danmark ApS – www.pro-railing.dk

Standard gummi og kilesæt



Glass Thickness

12 - 13.52 mm
16 - 17.52 mm
20 - 21.52 mm

monteringsværktøj



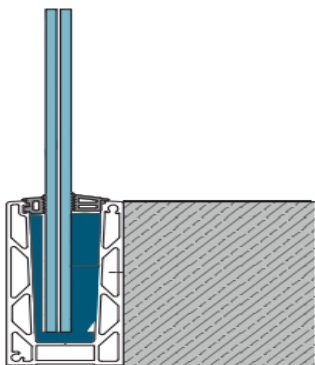
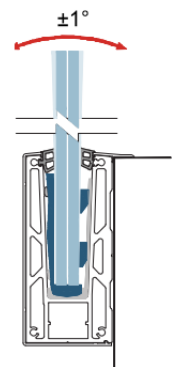
Glass move gummi og kilesæt for justeringsmuligheder



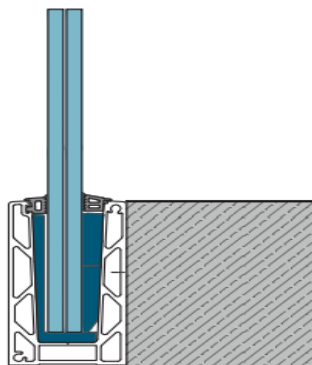
Glassmove®

Glass Thickness

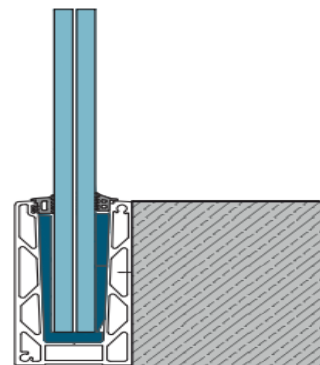
12 - 13.52 mm
16 - 17.52 mm
20 - 21.52 mm



12 - 13.52 mm



16 - 17.52 mm



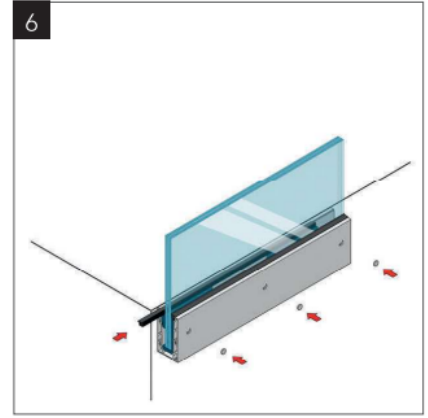
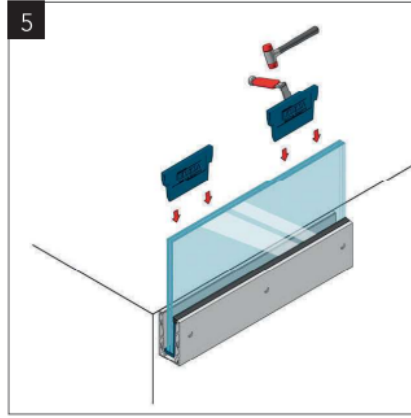
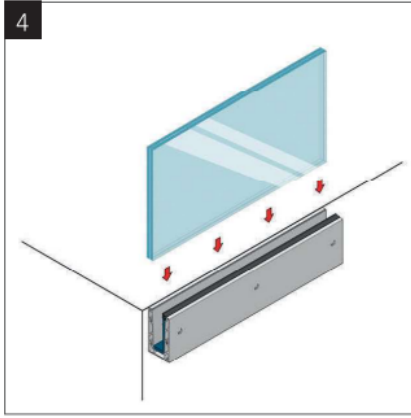
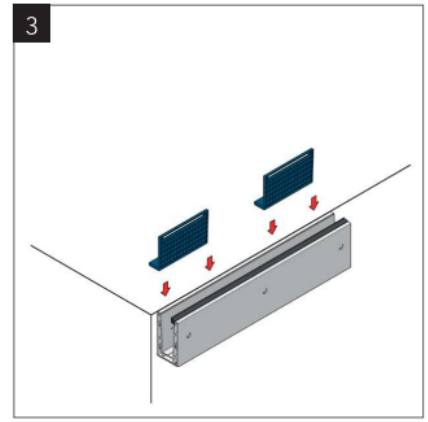
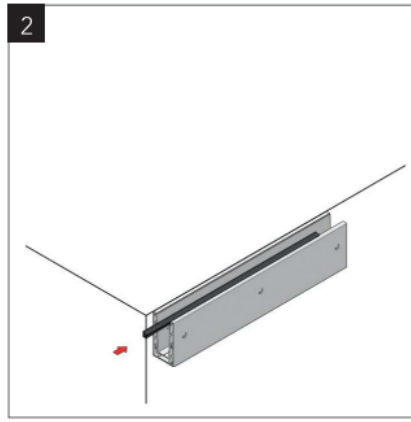
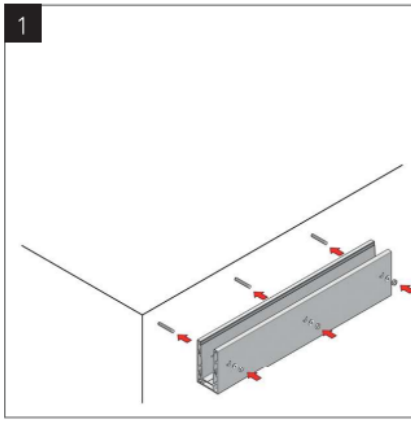
20 - 21.52 mm

Slimline sidemonteret glasgelænder system

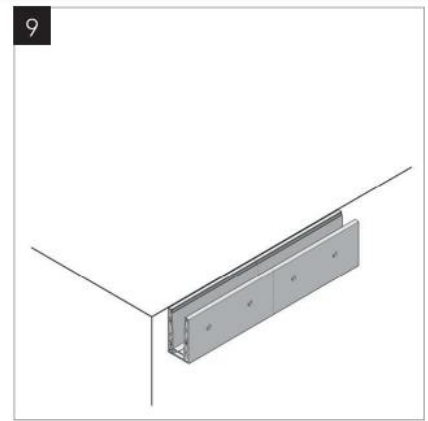
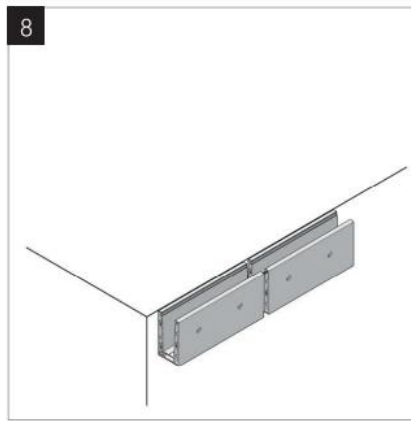
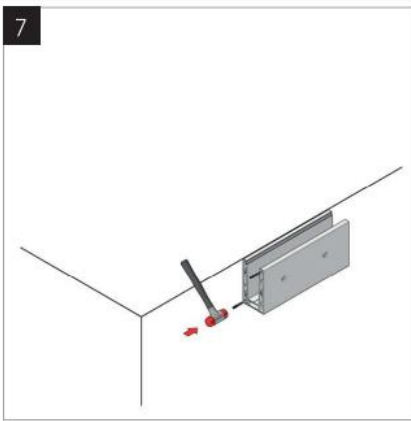
Stabilt fundament er obligatorisk for montage af indspændt glasgelænder.

Beton og stålfundament er velegnet til montering. Ved træfundament skal tjekkes om det opfylder kravene for indspændt glasværn. Bygherre er ansvarlig for bjælkestatik, dimensionering af underlag og montering direkte på tagpap.

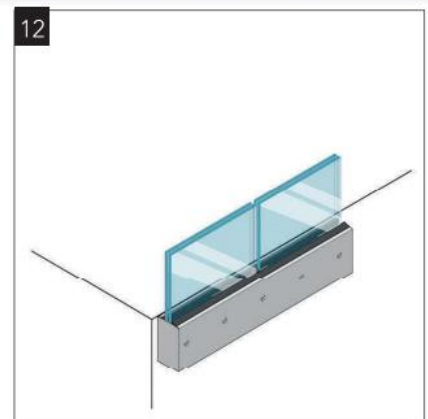
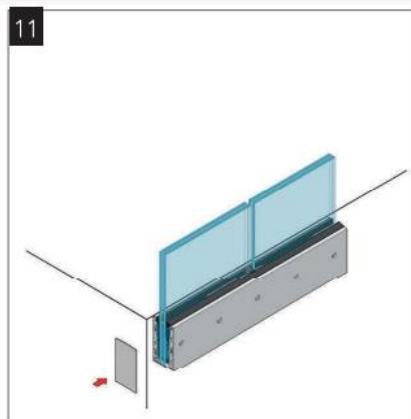
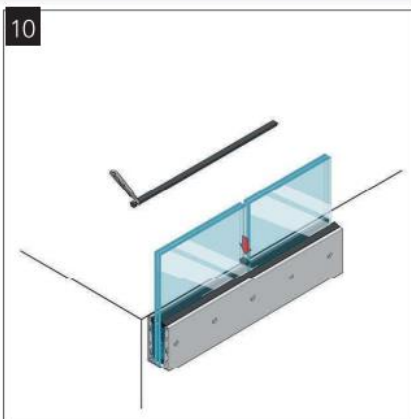
INSTALLATION PART I



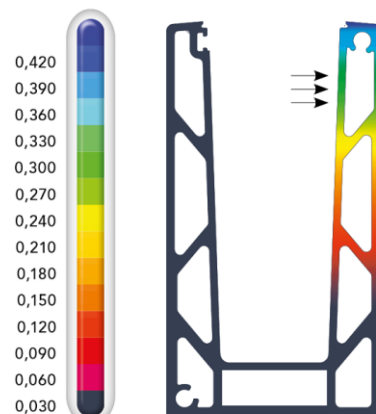
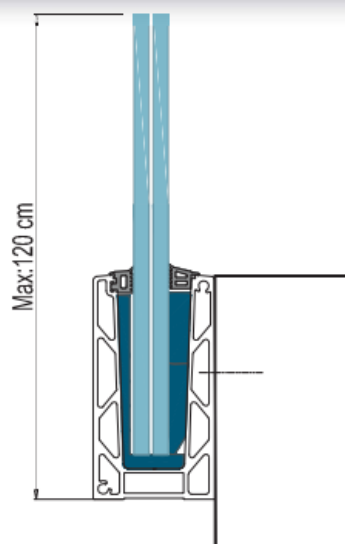
INSTALLATION PART II



INSTALLATION PART III



MAXIMUM HEIGHT

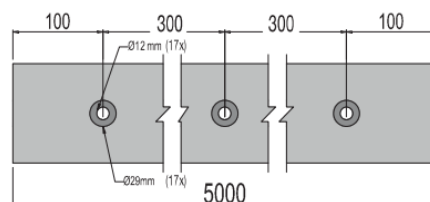
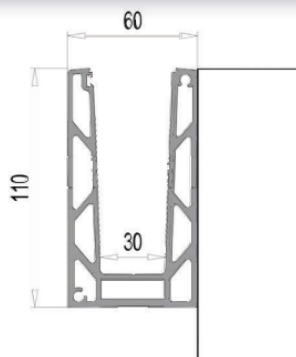
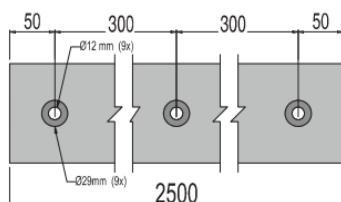


Kgf, cm, C

Displacement Values



PROFILE DRAWING



Monteringsvideo på hjemmesiden

[www. https://pro-railing.dk/montering-kataloger/](https://pro-railing.dk/montering-kataloger/)



Bundskinner leveres på mål iht. vores princip. Vi tilpasser bundprofiler og glas iht. de oplyste mål efter vores princip, hvis andet ikke er aftalt.

Afdækningslister, der nemt kan afkortes på stedet med geringssav eller nedstryger leveres **i overmål for tilpasning på stedet.**

Max. længde på skinner er 3000 mm. Sider over 3m samles.

Til alle vores ordrer medfølger skrue tilpasset for brug i det oplyste fundament. Beton, stål eller træ.

Ved andet underlagsmateriale med udfordringer anbefaler vi at man evt. konsulterer lokal tømrer el.lign.

PROFILSHOP
INNOVATIVE GLASS RAILING SYSTEMS

Profilshop Danmark ApS – www.pro-railing.dk