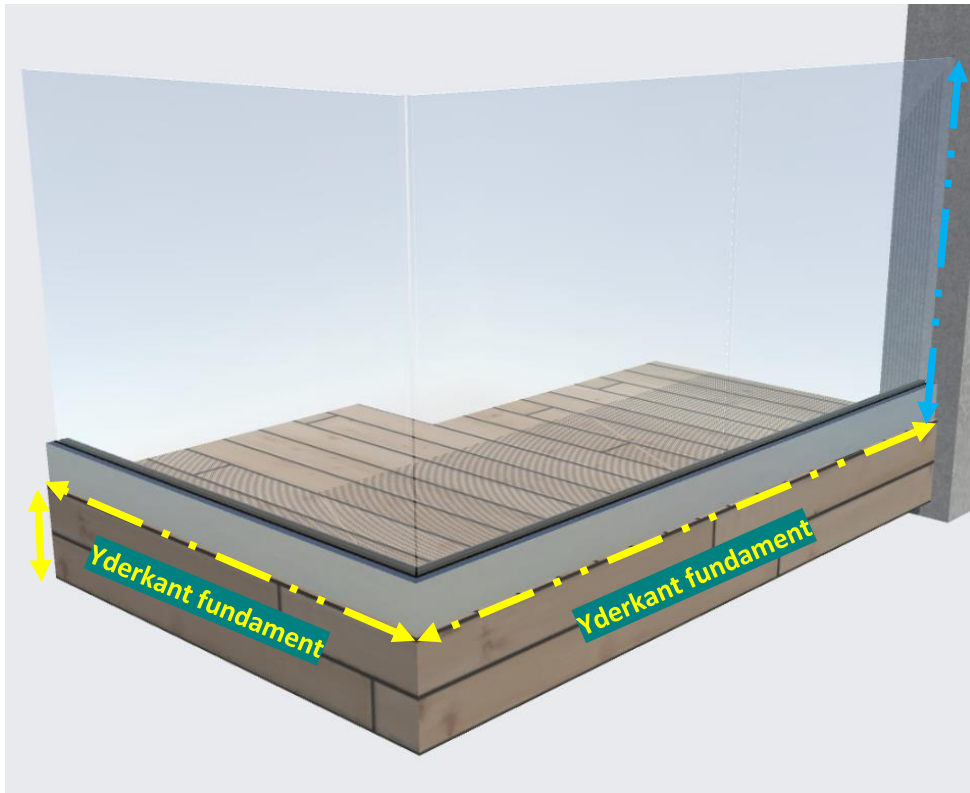


Opmåling og monteringsvejledning

Slimline - topmonteret

Opmåling af fundament



Fundamentens yderkant

Værnhøjde fra gulv

De indsendte mål ved forespørgsel / bestilling skal angives helt fra yderkanten af fundamentet / terrassen.

Den **gule** linje på tegningerne er yderkant terrasse / fundament.

Det skal oplyses om værnet afsluttes mod væg eller er fritstående.

De oplyste mål skal være i millimeter dvs. 1 m = 1000 mm.

Skinne og glas trækkes ind således at værnet passer indenfor de oplyste mål.

Andre forhold kan aftales ved opmåling. Disse forhold er standard angivelse.



Scan koden for at se monteringsvideo
på www.pro-railing.dk



Stabilt skrufast fundament er obligatorisk.

Bundskinner monteres i stabilt
skrufast underlag.

For trækonstruktioner skal skruer fastgøres
igennem brædder og ind i bjælkelaget og det
kræver at konstruktionen er udført korrekt.

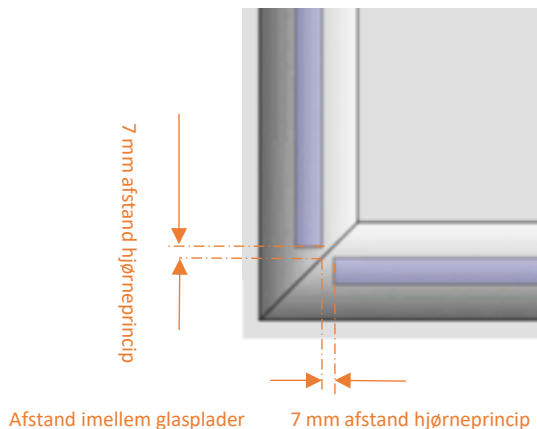
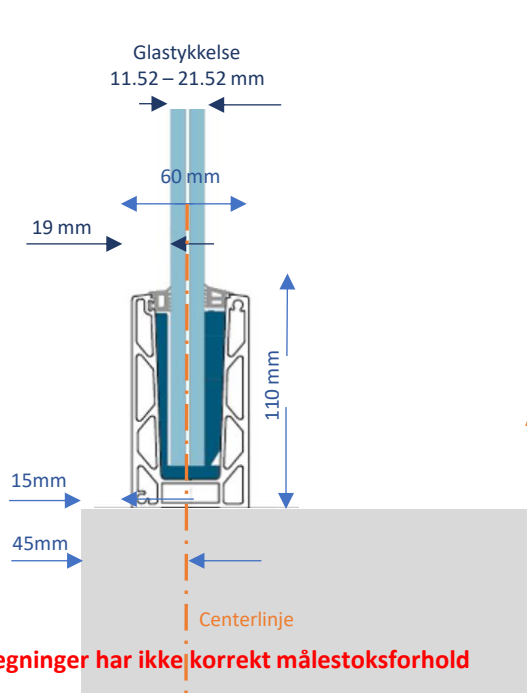
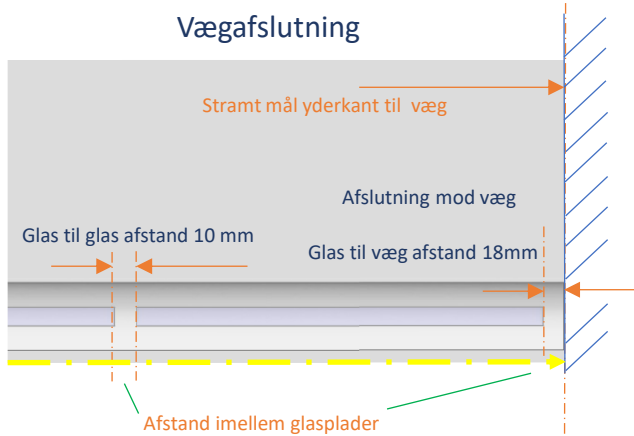
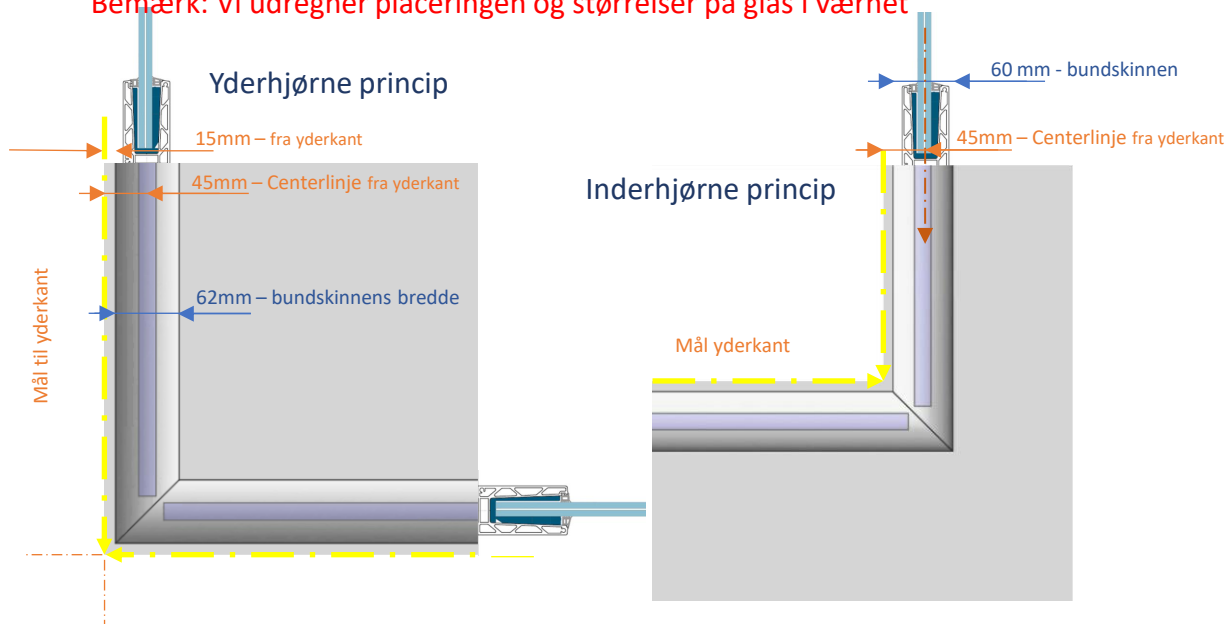
PROFILSHOP
INNOVATIVE GLASS RAILING SYSTEMS

Profilshop Danmark ApS – www.pro-railing.dk

Slimline topmonteret

Princip og afstand (princip for udregning af glasstørrelser)

Bemærk: Vi udregner placeringen og størrelser på glas i vænet

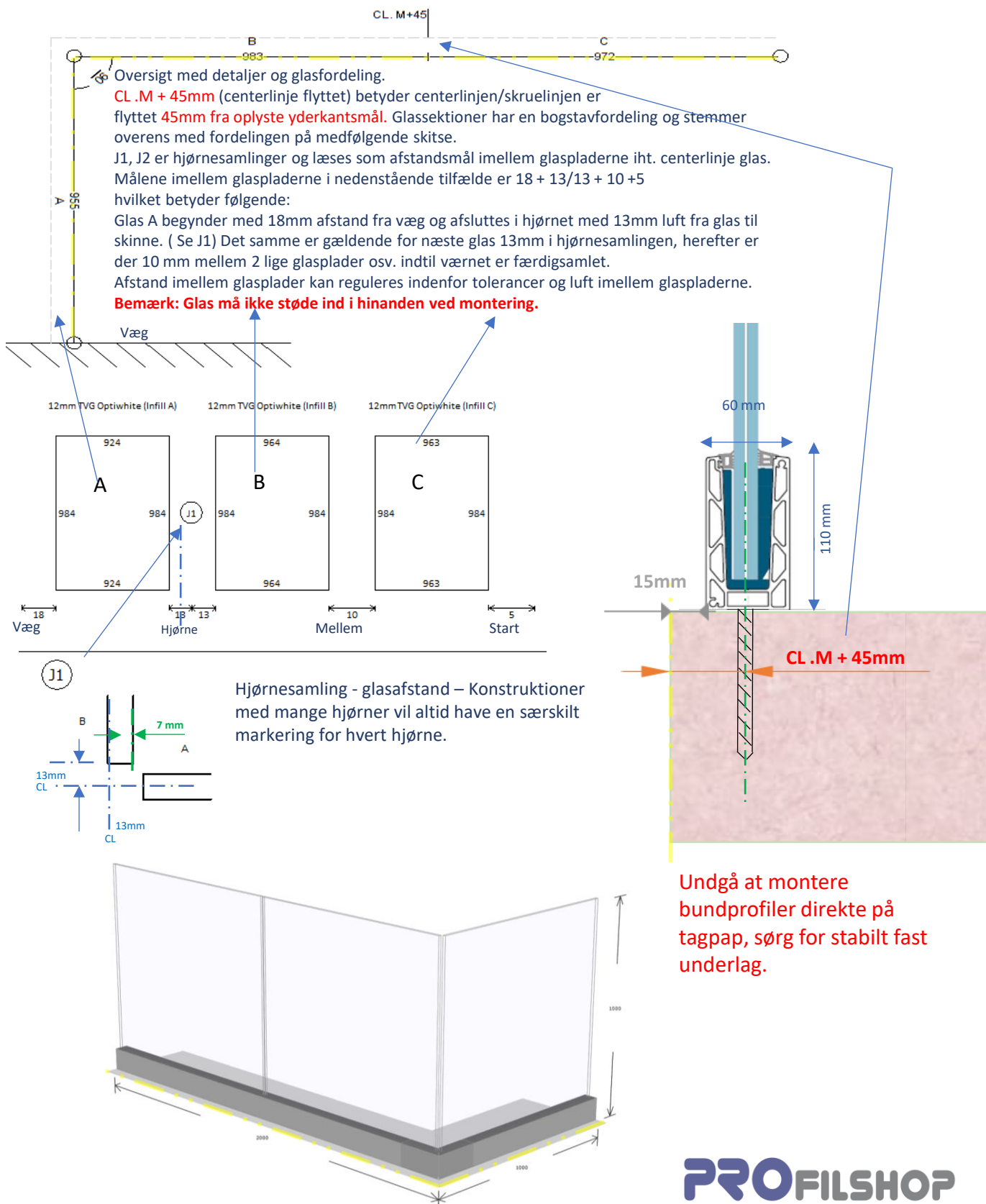


Tegninger har ikke korrekt målestoksforhold

PROFILSHOP
INNOVATIVE GLASS RAILING SYSTEMS

Profilshop Danmark ApS – www.pro-railing.dk

Der medfølger vejledninger og tegninger til hver ordre. Der findes desuden monteringsvideo på vores hjemmeside. Man bør gennemgå tegninger og forklaringer inden påbegyndt montage. Man skal sikre sig at indtrækket på fundamentet er korrekt indsat. I de fleste tilfælde er skinnen trukket ind på gulv for stabilitet, iht. de oplyste yderkantsmål. (CL .M + 45) = betyder centermål skinner (CL.M) er trukket 45mm ind på gulv fra yderkantsmål.

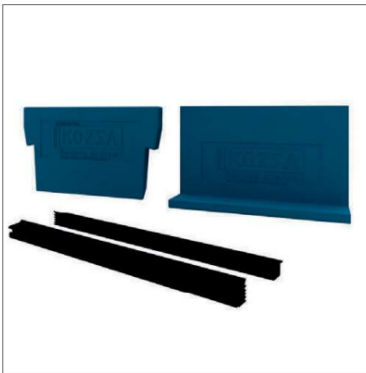


Undgå at montere bundprofiler direkte på tagpap, sørg for stabilt fast underlag.

3d tegning med yderkantsmål

Tegninger har ikke korrekt målestoksforhold

Standard gummi og kilesæt



Glass Thickness

12 - 13.52 mm
16 - 17.52 mm
20 - 21.52 mm

monteringsværktøj



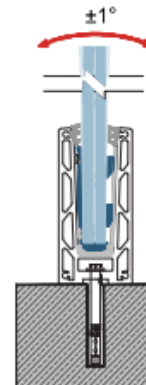
Glass move gummi og kilesæt for justeringsmuligheder



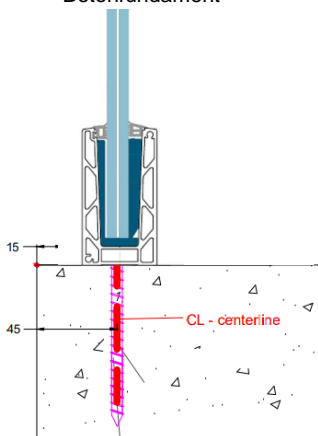
Glassmove®

Glass Thickness

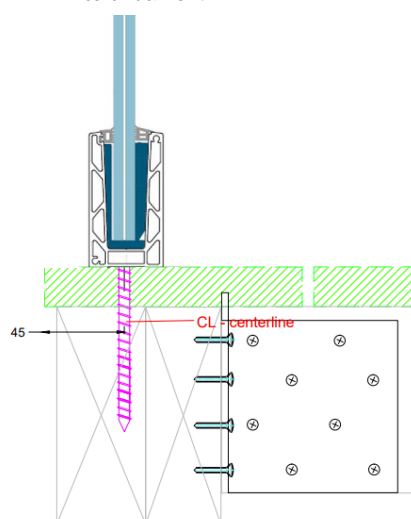
12 - 13.52 mm
16 - 17.52 mm
20 - 21.52 mm



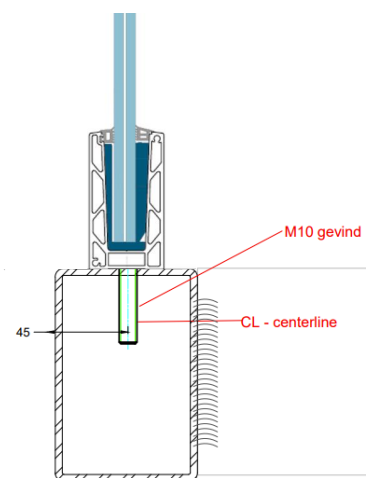
Betonfundament



Træfundament



Stålfundament

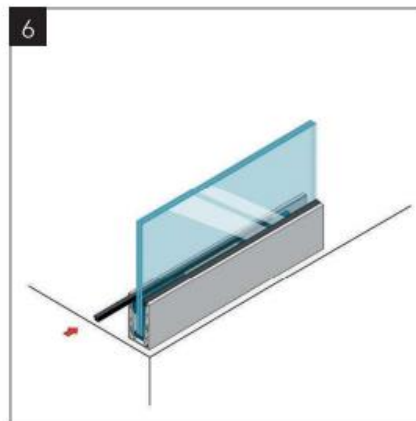
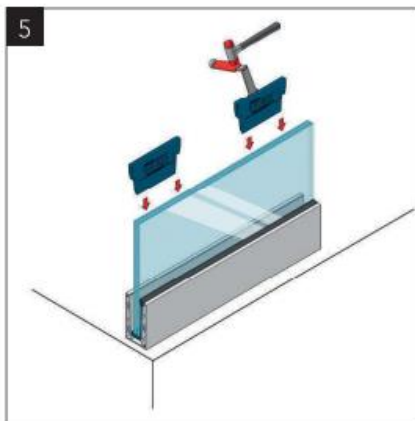
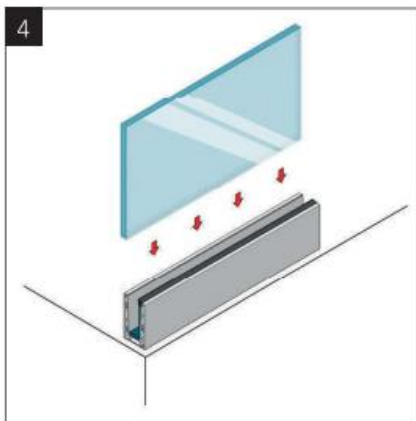
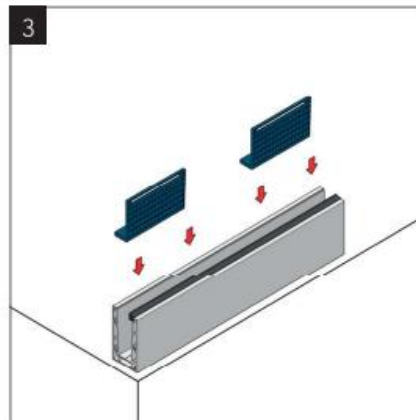
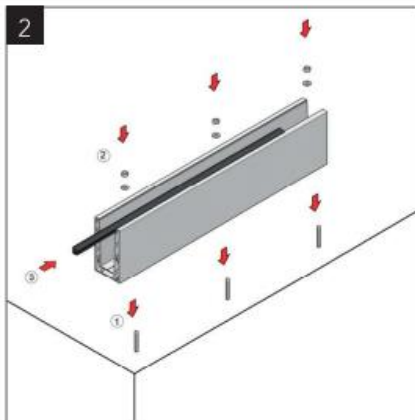
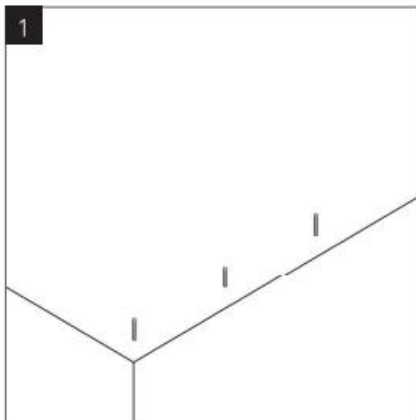


Slimline glasgelænder system

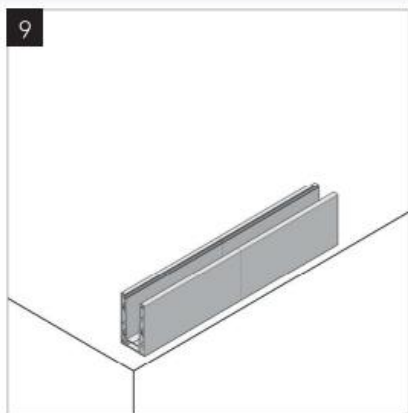
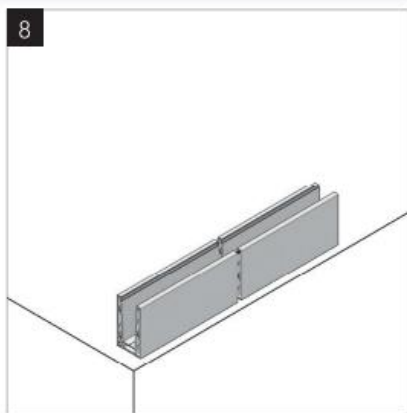
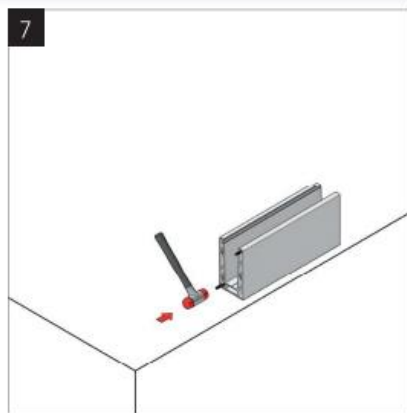
Stabilt fundament er obligatorisk for montage af indspændt glasgelænder.

Beton og stålfundament er velegnet til montage. Ved træfundament skal tjekkes om det opfylder kravene for indspændt glasværn. Bygherre er ansvarlig for bjælkestatik, dimensionering af underlag og montering direkte på tagpap.

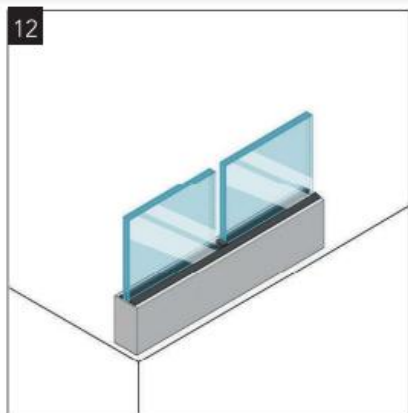
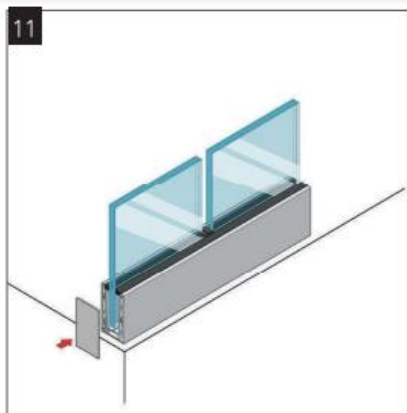
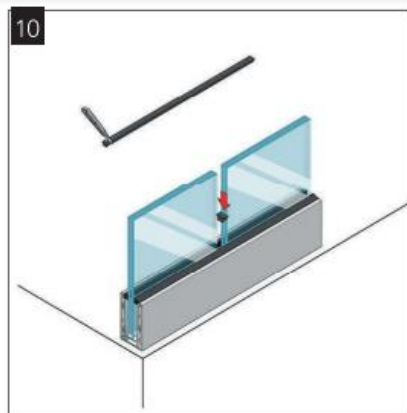
INSTALLATION PART I

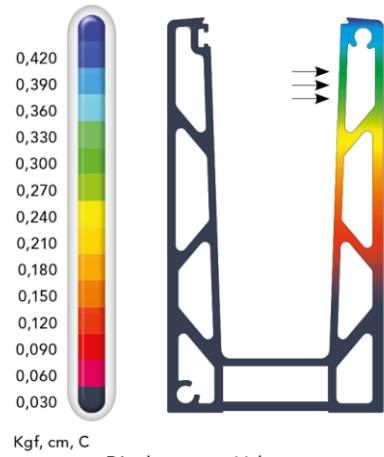
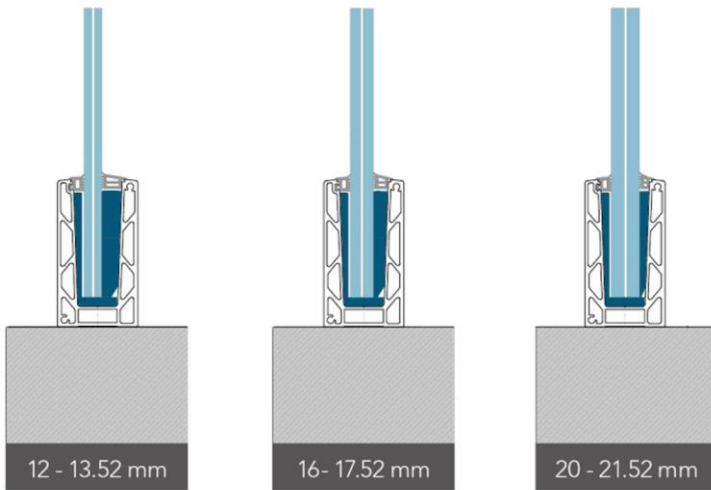


INSTALLATION PART II



INSTALLATION PART III

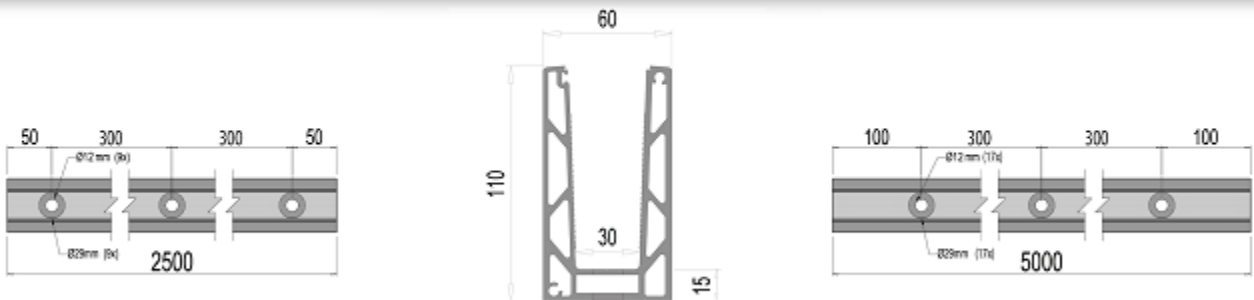




Displacement Values



PROFILE DRAWING



Monteringsvideo findes på hjemmesiden
<https://pro-railing.dk/montering-kataloger/>



Scan koden for at se monteringsvideo.

Bundskinner leveres på mål iht. vores princip. Vi tilpasser bundprofiler og glas ift. de oplyste mål efter vores princip, hvis andet ikke er aftalt.

Afdækningslister der nemt kan afkortes på stedet med geringssav eller nedstryger leveres i overmål for tilpasning på stedet.

Max længde på skinner er 3000 mm. Sider over 3m samles.

Til alle ordrer medfølger skruer tilpasset for brug i det oplyste fundament. Beton, stål eller træ.

Ved andet underlagsmateriale med udfordringer anbefaler vi at man evt. konsulterer lokal tømrer el.lign.