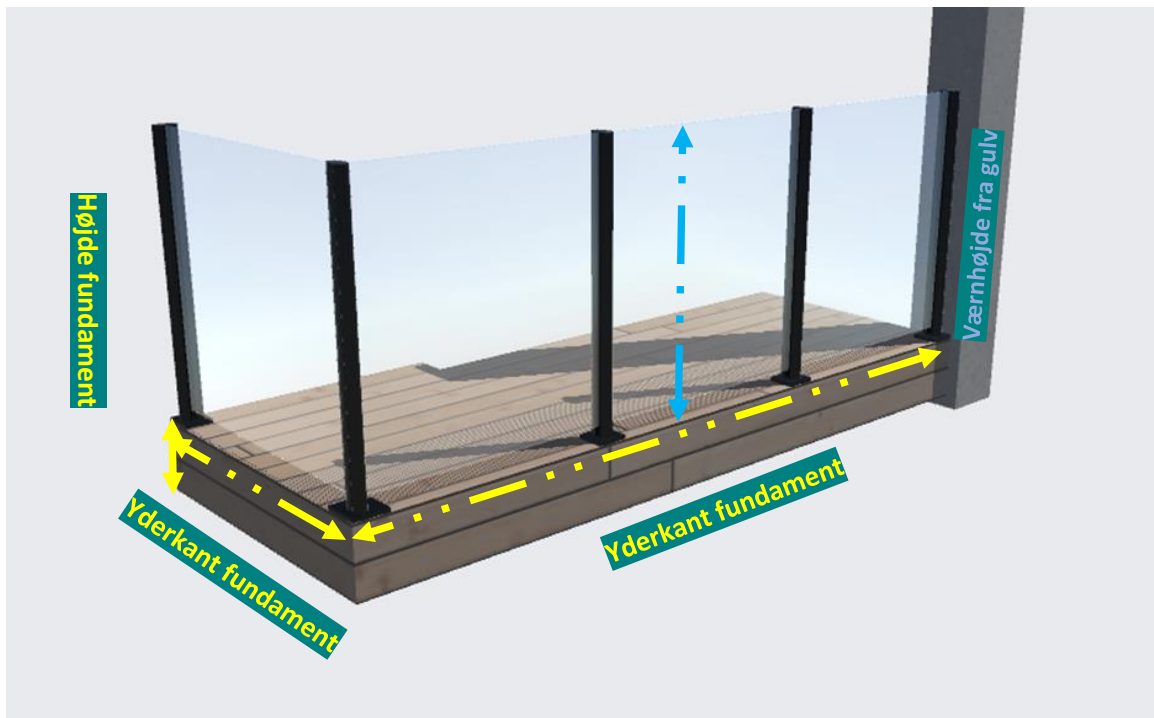


Opmåling og monteringsvejledning Orbit - topmonteret

Opmåling fundament



Fundament yderkant

De indsendte mål ved forespørgsel / bestilling skal angives helt fra yderkanten af fundamentet / terrassen.

Den **gule** linje på tegningerne er yderkant terrasse / fundament.

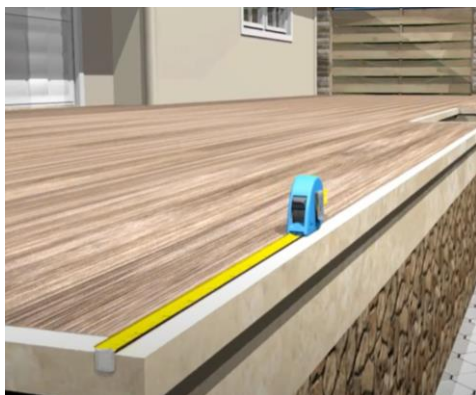
Det skal oplyses om værnet afsluttes mod væg eller er fritstående.

De oplyste mål skal være i millimeter dvs. 1 m = 1000 mm.

Stolper og glas trækkes ind således at værnet passer indenfor de oplyste mål.

Andre forhold kan aftales ved måltagning, disse forhold er standard angivelse.

Værnhøjde fra gulv



Stabilt skruefast fundament er obligatorisk.

Fundamentet skal være beregnet til glasværn. Stolper fastgøres på stabilt skruefast underlag.

Ved trækonstruktioner fastgøres skruerne i bjælkelaget. Det vigtigste for trækonstruktioner / fundamenter er at konstruktionen er udført korrekt.

Vi anbefaler at underlag som spær og regler samles med stålbeslag/stolpesko og fundamentet er beregnet til glasværn.

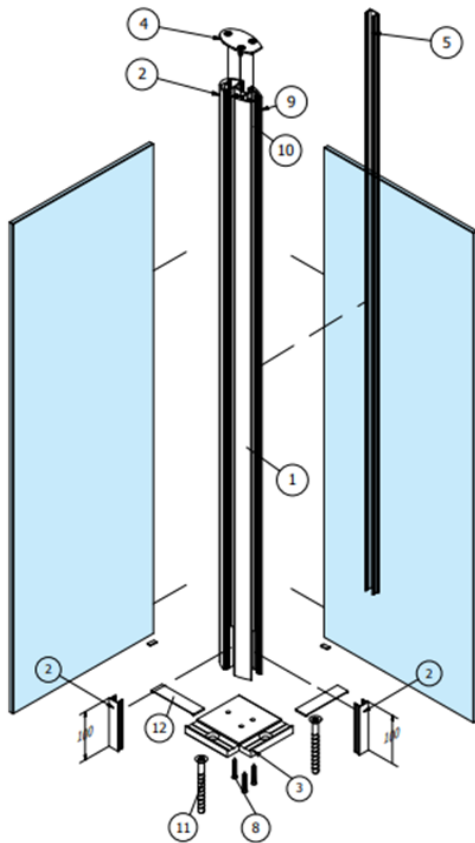
Tegninger har ikke korrekt målestoksforhold

Monteringsvideo på hjemmesiden

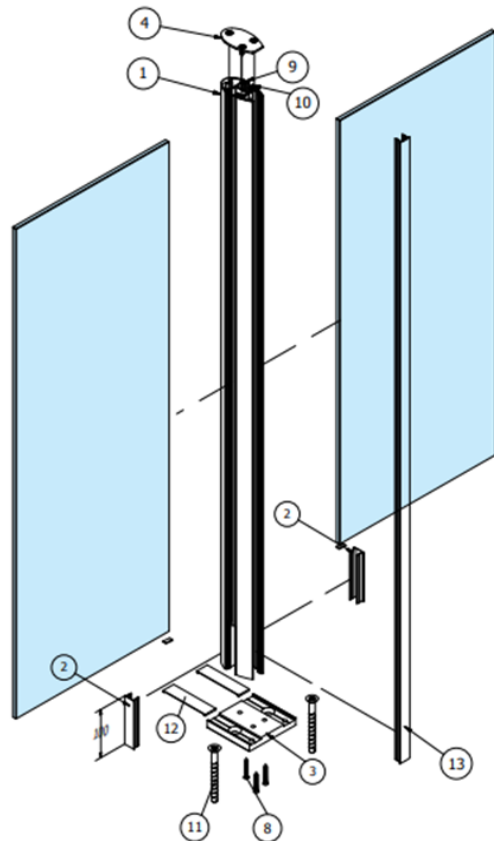
www.pro-railing.dk/download.html

PROFILSHOP
INNOVATIVE GLASS RAILING SYSTEMS

Profilshop Danmark ApS – www.pro-railing.dk



Hjørnestolpe



Mellemstolpe

Man bør læse tegninger og forklaringer inden påbegyndt montage.

Stolper samles iht. ovenstående.

Der medfølger vejledninger og tegninger til hver ordre med stolpeafstand, cc mål og glasmål.

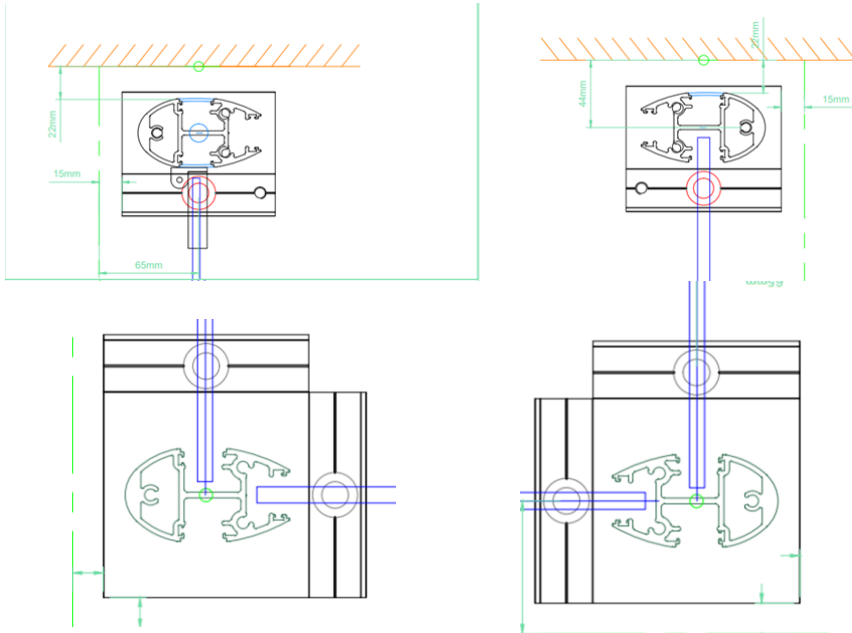
Tolerancer på alle mål er +/- 3mm. **For monteringsvideo scan koden på sidste side.**



Tegninger har ikke korrekt målestoksforhold

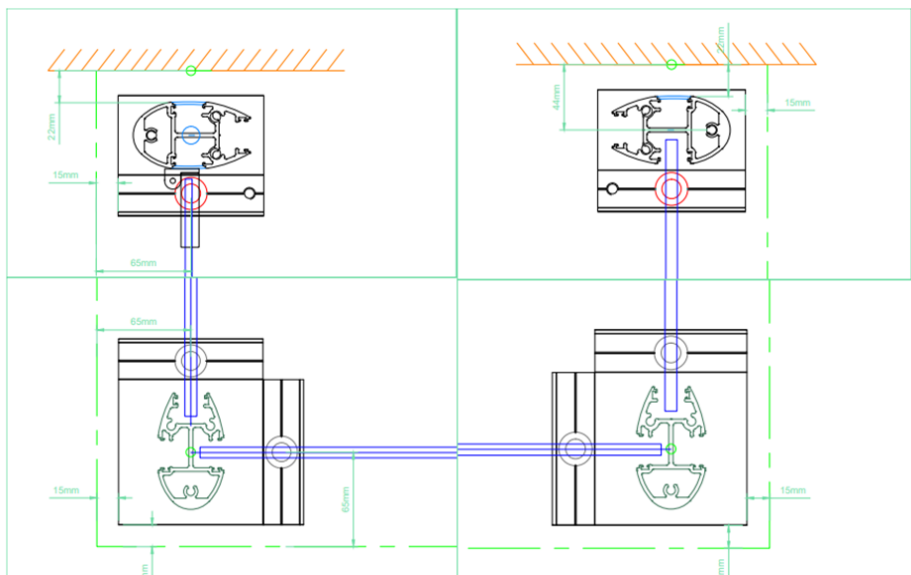
PROFILSHOP
INNOVATIVE GLASS RAILING SYSTEMS

Profilshop Danmark ApS – www.pro-railing.dk



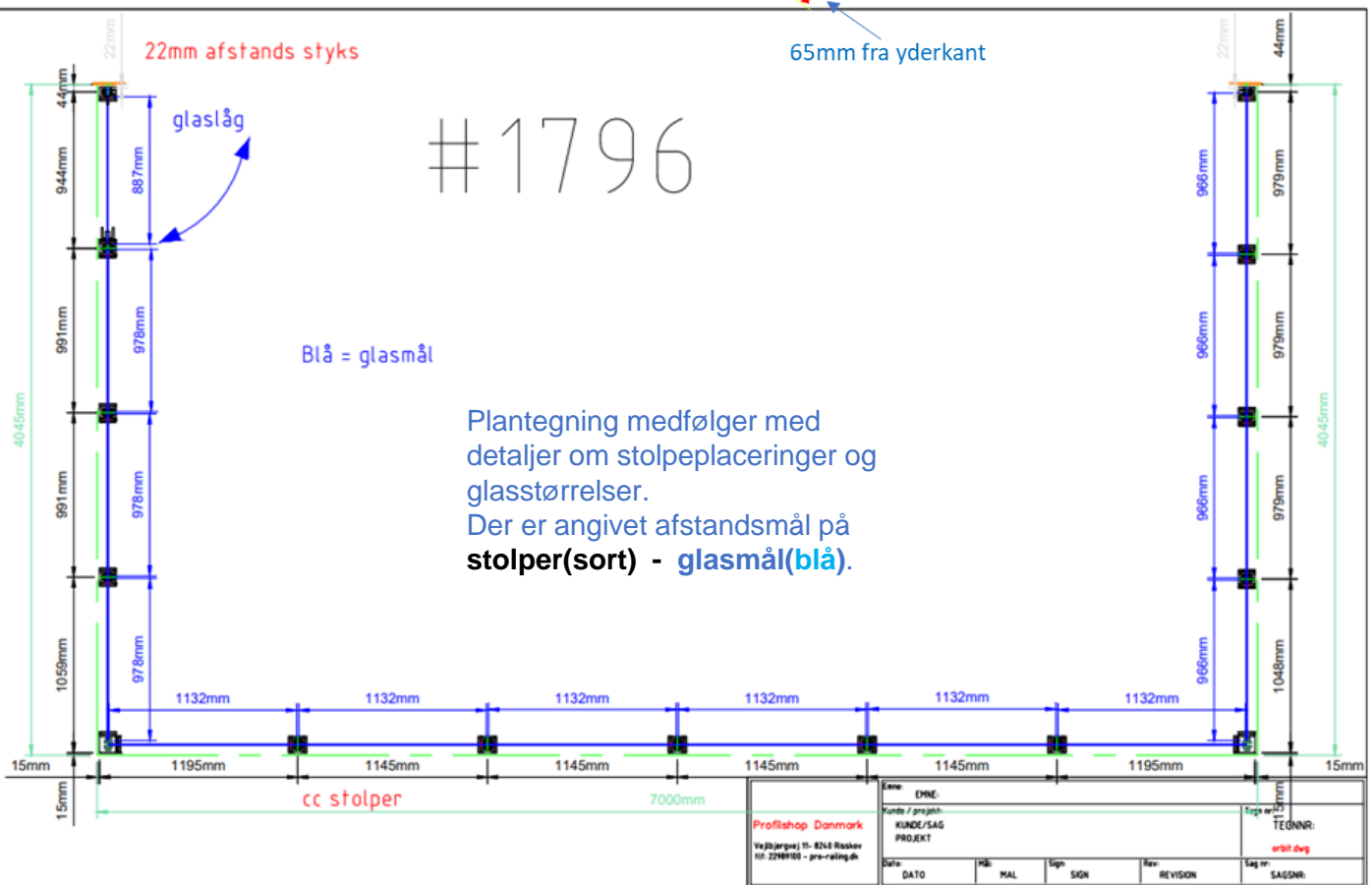
Man bør gennemlæse tegninger og vejledninger inden påbegyndt montage af stolper.

Man skal sørge for at hjørnestolper vender korrekt, da hjørnestolperne i Orbit serien, kan vende på flere forskellige måder, afhængig af den specifikke opgave.



Stolpefoden er trukket 15mm ind fra yderkanten. Dvs. at der er 15mm luft fra yderkant fundament til yderkant fodplade.
 Centermålet / skruer er trukket 65mm ind fra yderkanten og det kræver at fundamentet er skruefast og stabilt.
 Glassets underside er 50mm fra gulvet.
 Husk at bruge medfølgende gummibrikker under glasset.

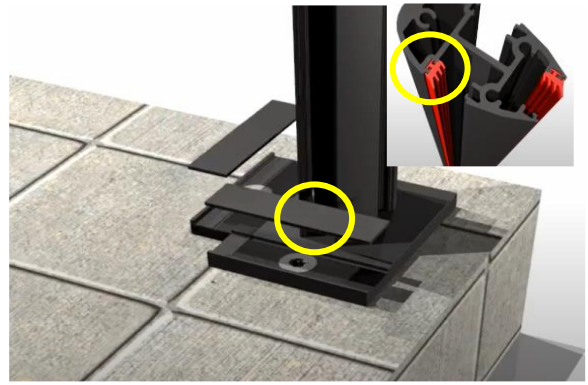
Der medfølger vejledninger og tegninger til hver ordre. Der findes desuden monteringsvideo på vores hjemmeside. Man bør gennemgå tegninger og forklaringer inden påbegyndt montage.
Som standard sidder yderkant stolpefod 15mm fra yderkant fundament, hvilket betyder (CL. huller) som standard er trukket 65mm ind på fundamentet fra yderkantsmål og fra væg/ende.



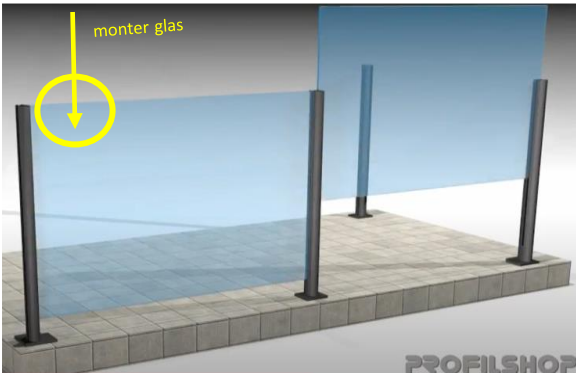
Ovenfor vises yderkantsmål som er den sorte linje yderst på tegningen. De blå mål beskriver længderne på glas. Der er taget forbehold for at der skal være luft imellem glas og centerstolpe. Man kan angive mål ved at oplyse centerlinje mål ved aftale. Hvis ønsket kan mål trækkes længere ind på fundamentet. Dette skal oplyses inden bestilling.



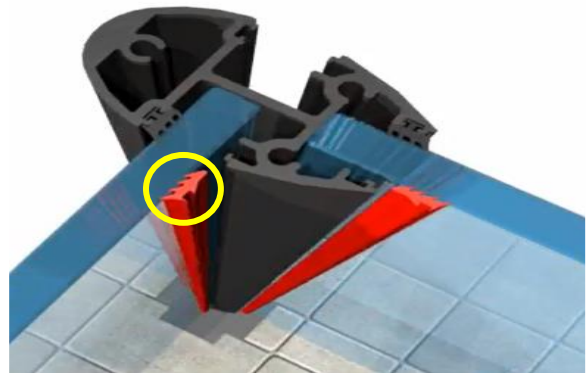
Placer stolper iht. tegning, forbor hullerne og fastgør stolperne.



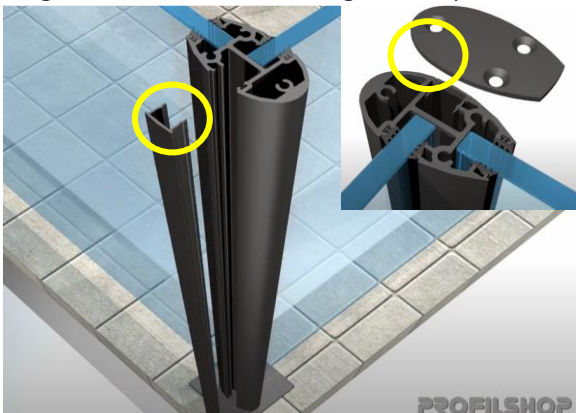
Indsæt understøttende gummi og gummilister i sporet hvor glasset monteres i stolpen.



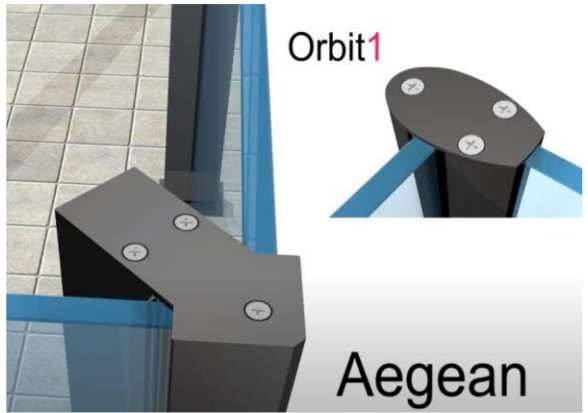
Glas monteres ovenfra og sættes ned i sporet. Sørg for at det understøttende gummi er placeret.



Fastgør glasset med gummilisten, der skubbes ind mod glasset. Glasset må ikke stikke op over stolpen.



Monter afdækningslister og endekapper.



Monteringsprincip er ens for Orbit og Aegean.



Scan koden for at se monteringsvejledning / video på www.pro-railing.dk

PROFILSHOP
INNOVATIVE GLASS RAILING SYSTEMS

Profilshop Danmark ApS – www.pro-railing.dk