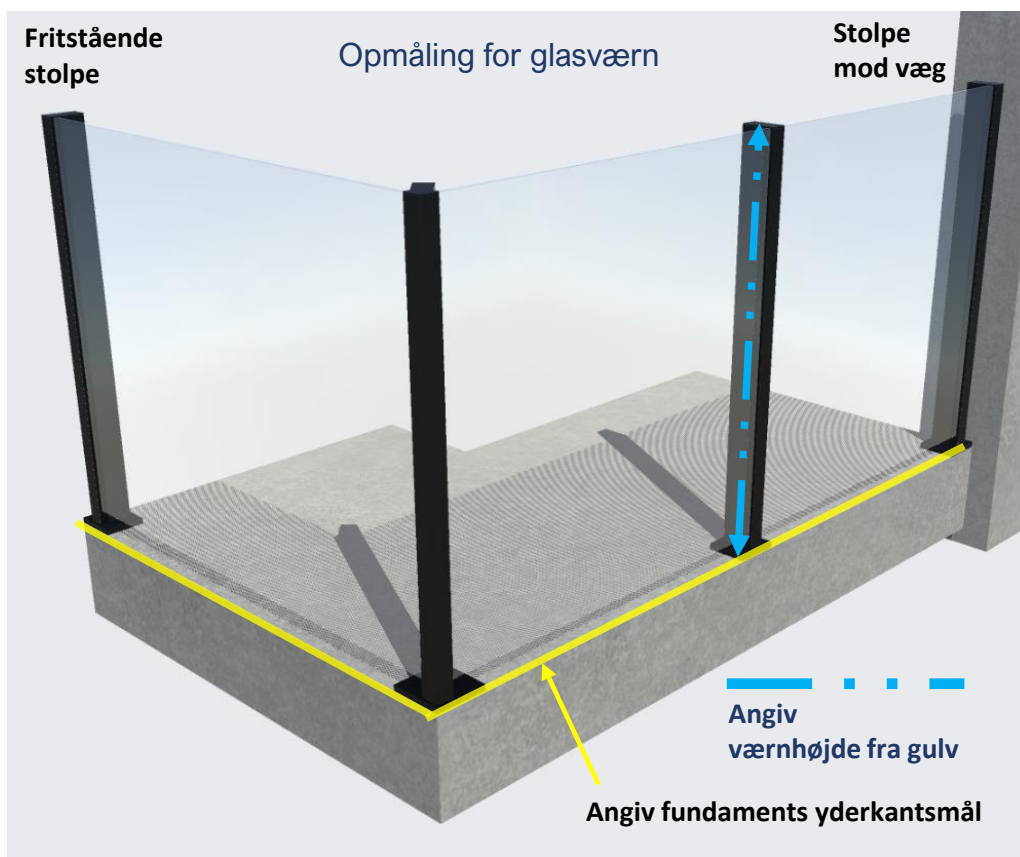


## Vejledning for opmåling og montering Fusion Aegean - topmonteret



De indsendte mål ved forespørgsel / bestilling skal angives helt fra yderkanten af fundamentet / terrassen.

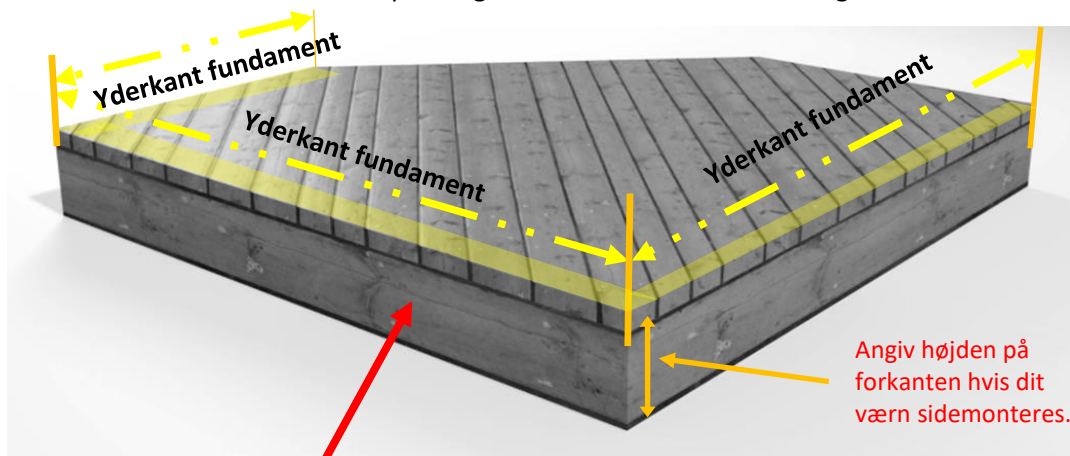
Den gule linje på tegningerne er yderkant terrasse / fundament.

Det skal oplyses om værnet afsluttes mod væg eller er fritstående.

De oplyste mål skal være i millimeter dvs. 1 m = 1000 mm.

Stolper og glas trækkes ind således at værnet passer indenfor de oplyste mål.

Andre forhold kan aftales ved opmåling. Disse forhold er standard angivelse.



Ved trækonstruktioner fastgøres skruerne i bjælkelaget.

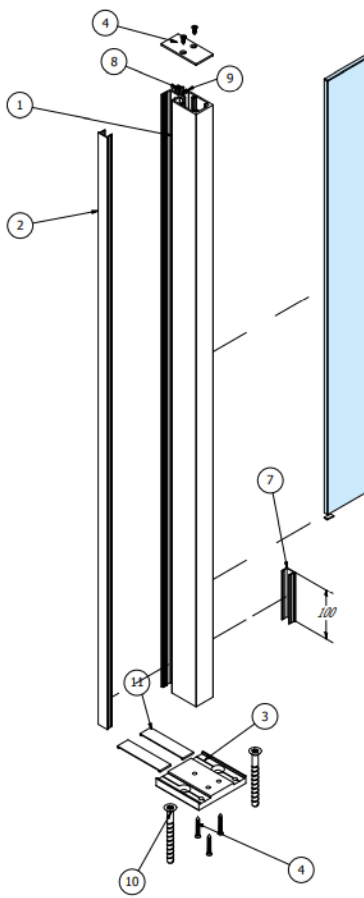
Det relevante for trækonstruktioner / fundamenter er bjælkelaget under brædderne.

Det er vigtigt at konstruktionen er udført korrekt.

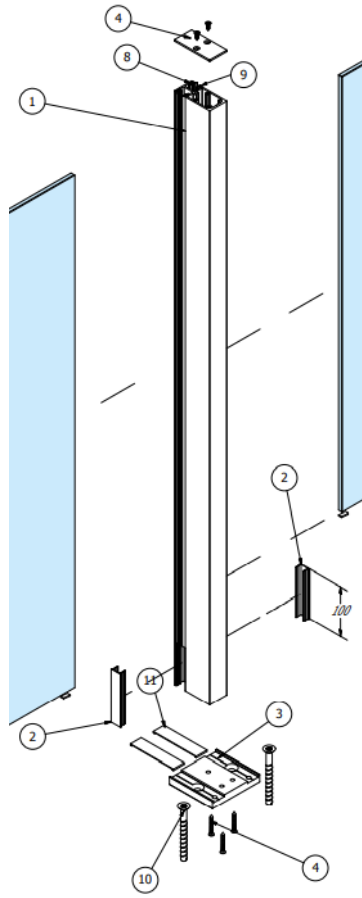
Vi anbefaler at underlag som spær og regler samles med stålbeslag/stolpesko og fundamentet er beregnet til glasværn.

**PROFILSHOP**  
INNOVATIVE GLASS RAILING SYSTEMS

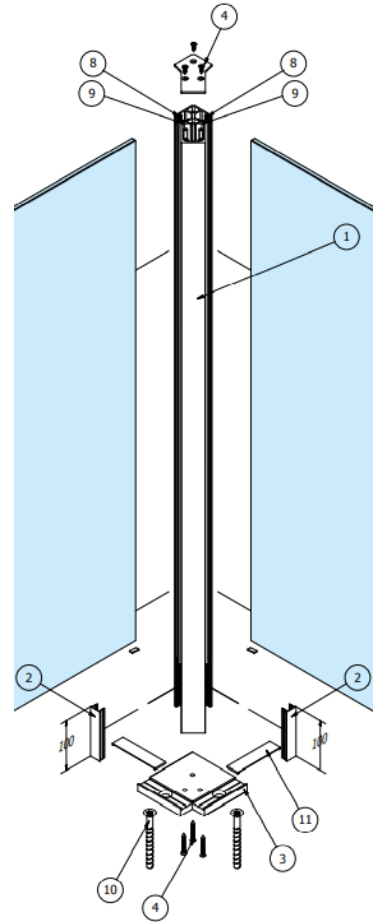
Profilshop Danmark ApS – [www.pro-railing.dk](http://www.pro-railing.dk)



**Endestolpe**



**Mellemstolpe**



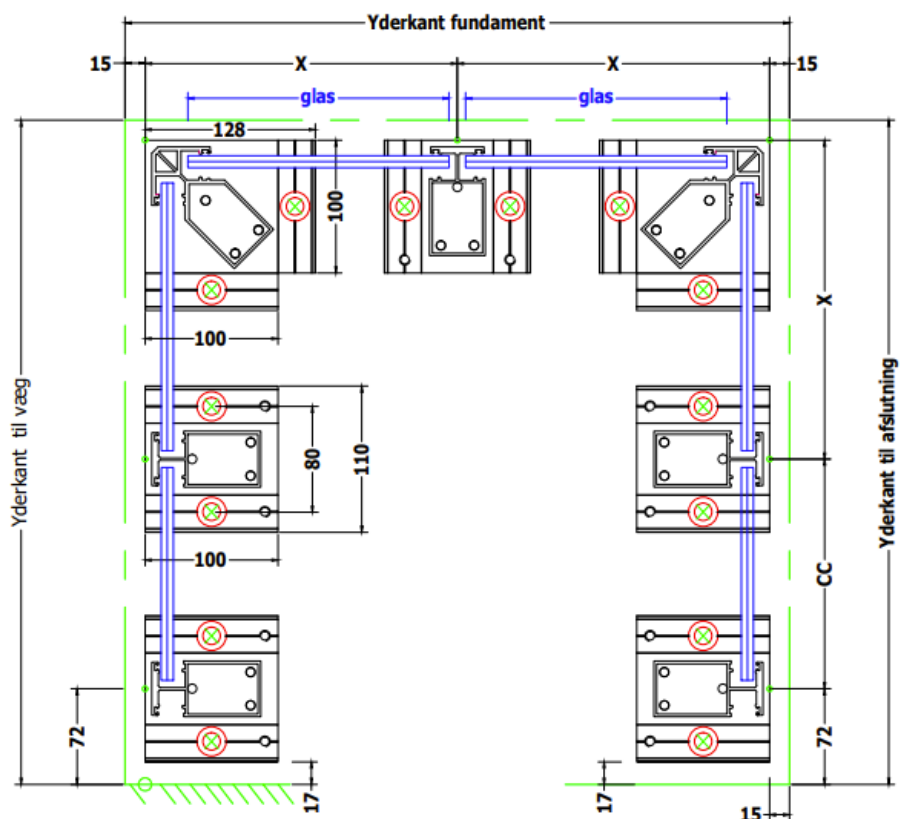
**Hjørnestolpe**

Man bør gennemlæse tegninger og forklaringer inden påbegyndt montage.  
Stolper samles iht. ovenstående.

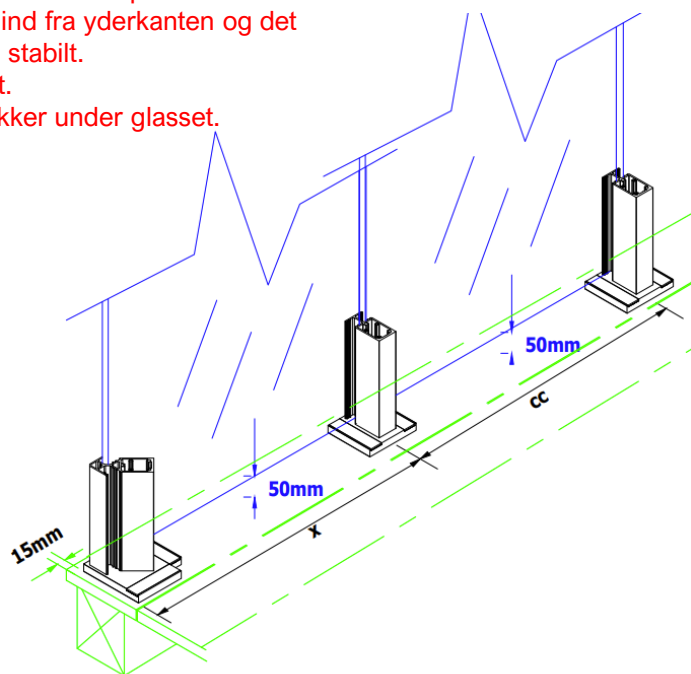
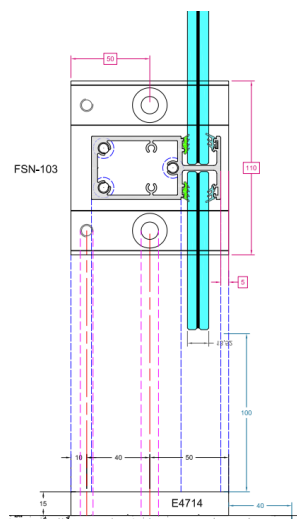
Der medfølger vejledninger og tegninger til hver ordre med stolpeafstand, cc mål og glasmål.  
Tolerancer på alle mål er +/- 3mm. **For monteringsvideo scan koden på sidste side.**



## Måleskabelon og monteringsvejledning Fusion Aegean - topmonteret



Stolpefoden er trukket 15mm ind fra yderkanten. Dvs. at der er 15mm luft fra yderkant fundament til yderkant fodplade.  
Centermålet / skrue er trukket 65mm ind fra yderkanten og det kræver at fundamentet er skruefast og stabilt.  
Glassets underside er 50mm fra gulvet.  
Husk at bruge medfølgende gummibrikker under glasset.

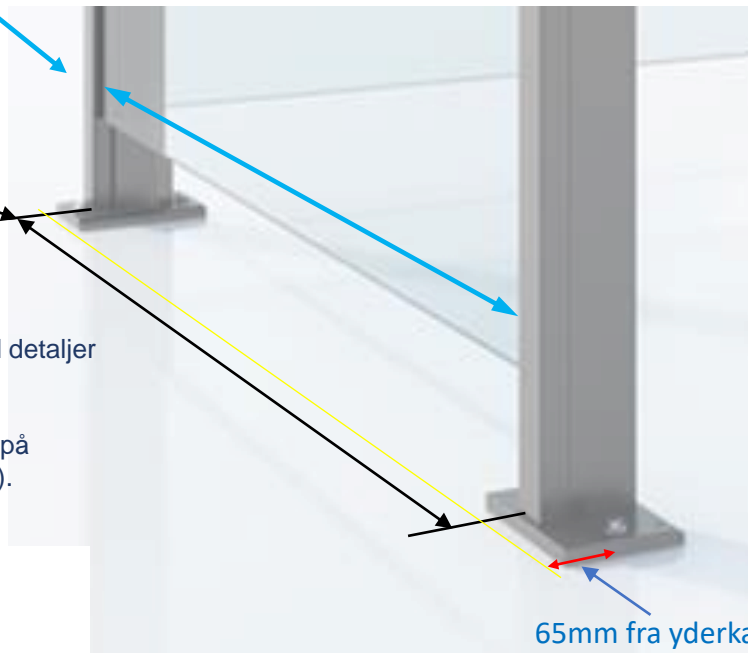
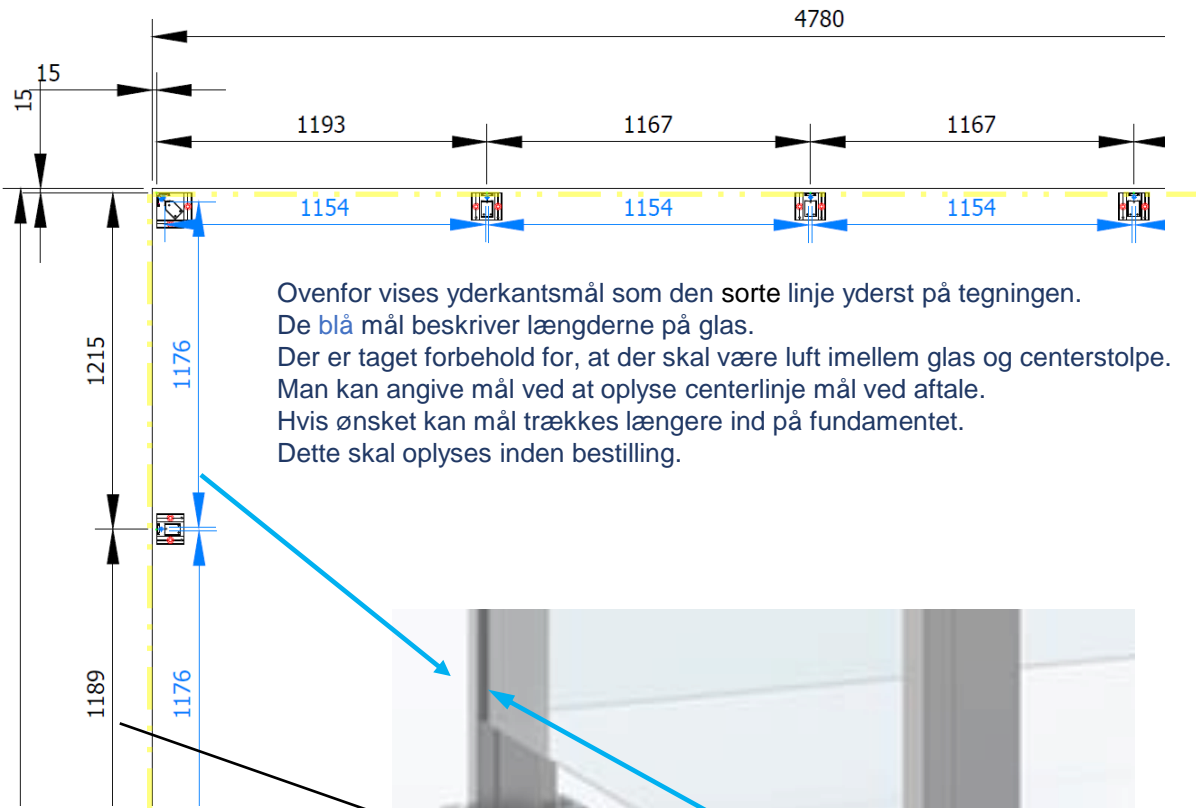


I trækonstruktioner skal monteringsskrue igennem gulvbrædder og fastgøres i bjælkelaget. Det kræver at konstruktionen er udført vridningsfri og stabil.

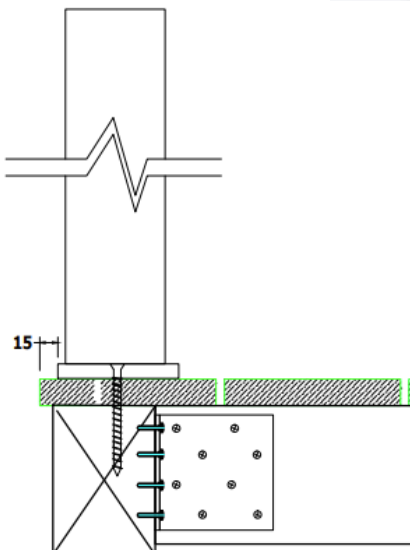
Vi anbefaler at spær og regler samles med stålbeslag/stolpesko og fundamentet er beregnet til glasværn.

Der medfølger vejledninger og tegninger til hver ordre. Der findes desuden monteringsvideo på vores hjemmeside. Man bør gennemgå tegninger og forklaringer inden påbegyndt montage.

**Som standard sidder yderkant stolpefod 15mm fra yderkant fundament, hvilket betyder (CL. huller) som standard er trukket 65mm ind på fundamentet fra yderkantsmål og fra væg/ende.**



Plantegning medfølger med detaljer om stolpeplaceringer og glasstørrelser. Der er angivet afstandsmål på stolper(sort) og glas mål(blå).



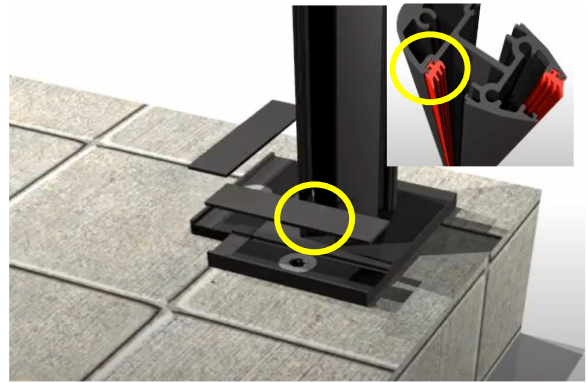
**Tegninger har ikke korrekt målestoksforhold**

**PROFILSHOP**  
INNOVATIVE GLASS RAILING SYSTEMS

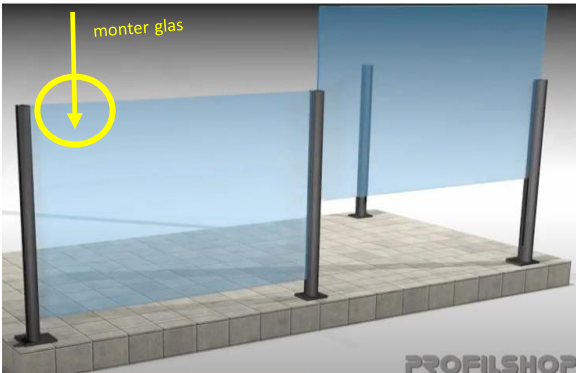
Profilshop Danmark ApS – [www.pro-railing.dk](http://www.pro-railing.dk)



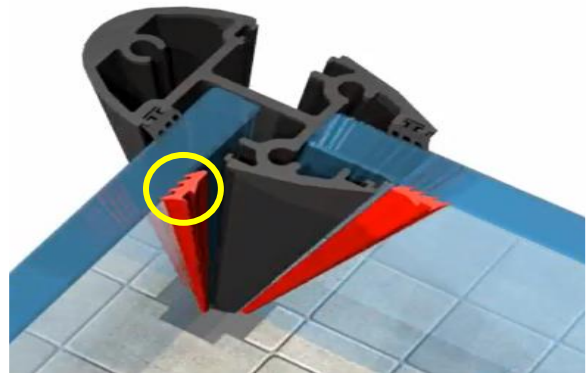
Placer stolper iht. tegning, forbor hullerne og fastgør stolperne.



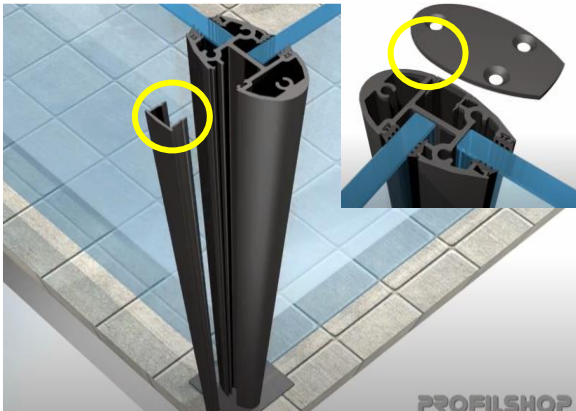
Indsæt understøttende gummi og gummilister i sporet hvor glasset monteres i stolpen.



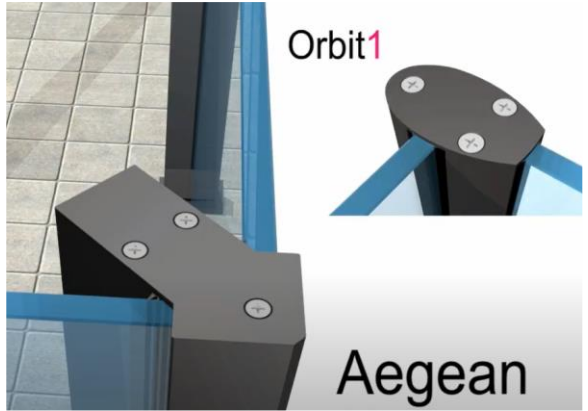
Glas monteres ovenfra og sættes ned i sporet. Sørg for at det understøttende gummi er placeret.



Fastgør glasset med gummilisten, der skubbes ind mod glasset. Glasset må ikke stikke op over stolpen.



Monter afdækningslister og endekapper.



Monteringsprincip er ens for Orbit og Aegean.



Scan koden for at se monteringsvejledning / video på [www.pro-railing.dk](http://www.pro-railing.dk)

**PROFILSHOP**  
INNOVATIVE GLASS RAILING SYSTEMS

Profilshop Danmark ApS – [www.pro-railing.dk](http://www.pro-railing.dk)