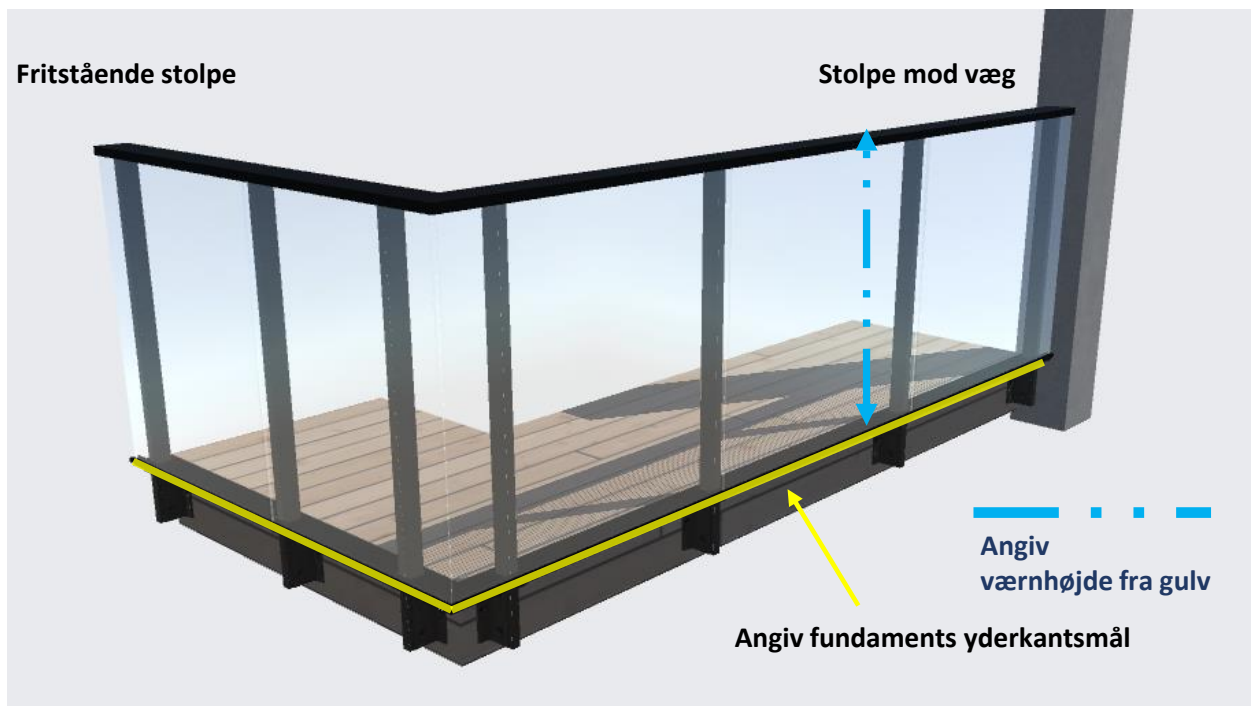
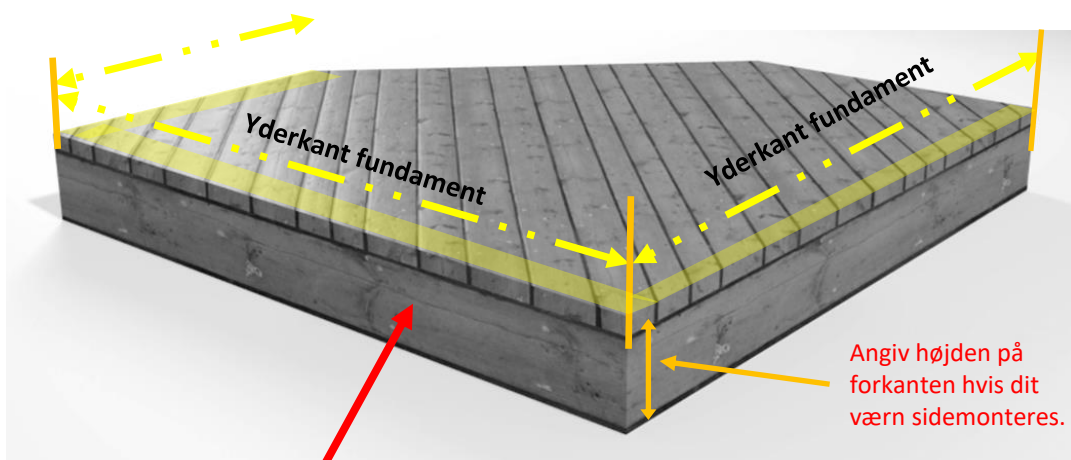


Opmåling og monteringsvejledning ELXIS

Opmåling glasværn



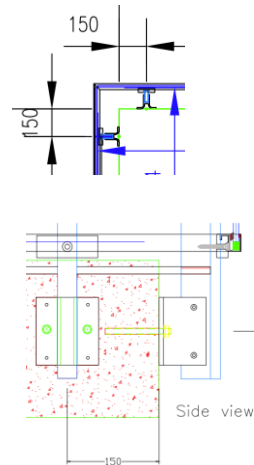
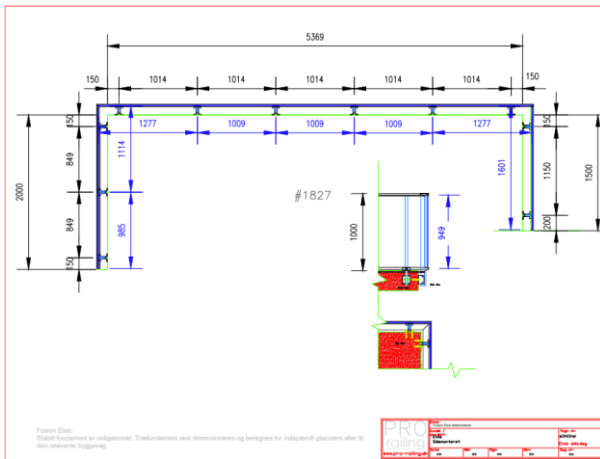
De indsendte mål ved forespørgsel / bestilling skal angives helt fra yderkanten af fundament / terrassen. Den gule linje på tegningerne er yderkant terrasse / fundament. Det skal oplyses om værnet afsluttes mod væg eller er fritstående. De oplyste mål skal være i millimeter dvs. 1 m = 1000 mm. Stolper og glas trækkes ind således at værnet passer indenfor de oplyste mål. Andre forhold kan aftales ved opmåling. Disse forhold er standard angivelse.



Ved trækonstruktioner fastgøres skruerne i bjælkelaget.
Det relevante for trækonstruktioner / fundamenter er bjælkelaget under brædderne.
Det er vigtigt at konstruktionen er udført korrekt.
Vi anbefaler at underlag som spær og regler samles med stålbeslag/stolpesko og fundament er beregnet til glasværn.

Montering Elxis top/side

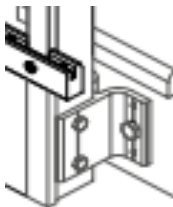
Man bør gennemlæse tegninger og forklaringer inden påbegyndt montage.
Yderkantsmål, opdeling og glasstørrelser angives på tegningerne.
Tolerancer på alle mål er +/- 3mm



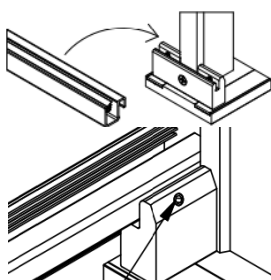
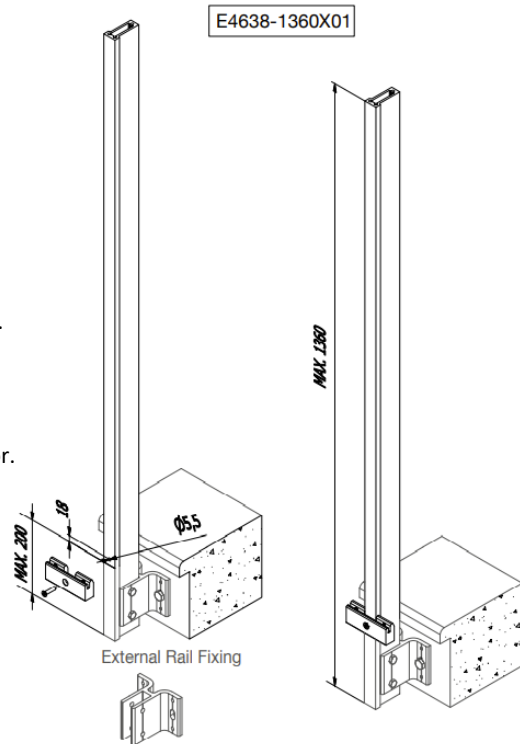
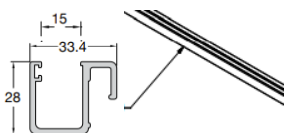
1. Monter alle vægbeslag med afstand fra hjørne og cc stolpe iht. medsendte tegning. Skruelinjen min. 90 max. 120mm under gulv.



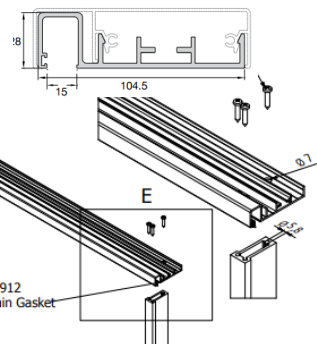
2. Monter klemmebeslag i de forborede huller på stolperne. Sporet i klemmen skal vende opad.



3. Juster stolpehøjden iht. tegning, marker huller på begge sider og bor. Stram skruer med bolte så den sidder i lod og er fast. Brug pinolskruer for at justere i lod hvis nødvendigt (beton)



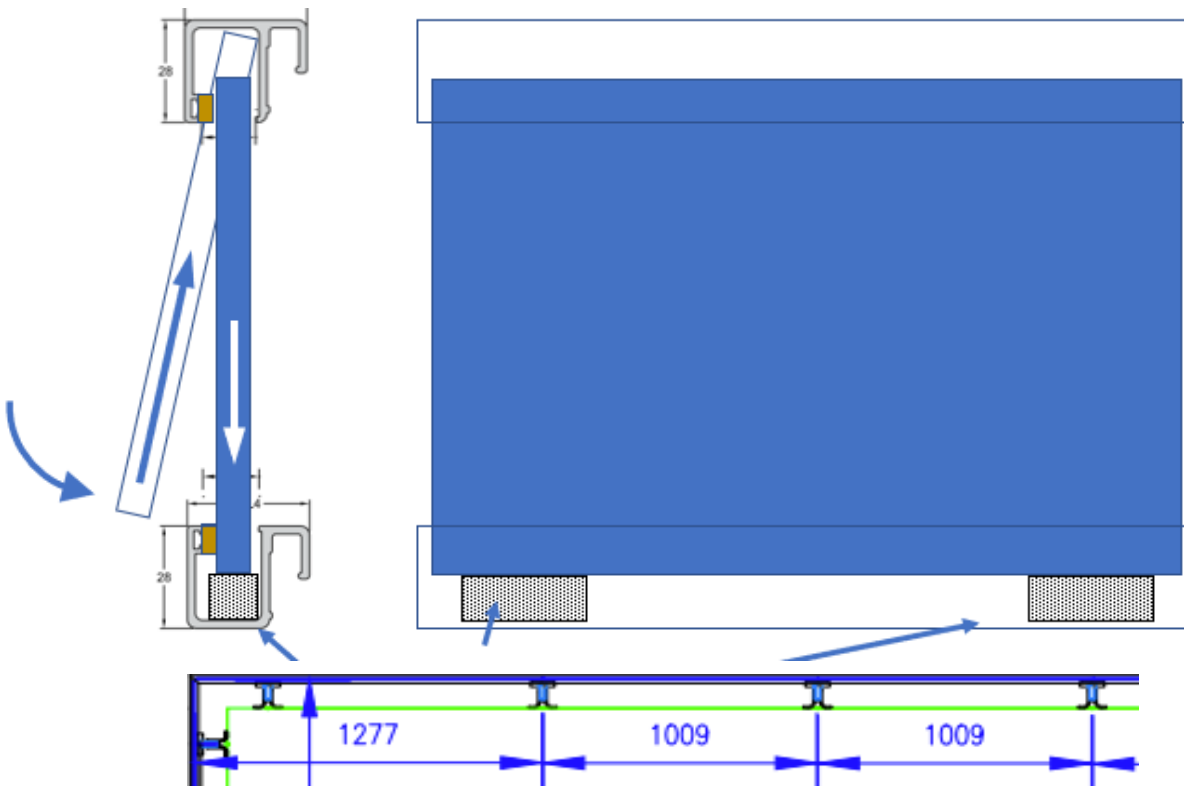
4. Tilpas alulister til de korrekte længder og monter dem i sporet på klemmerne. Brug medfølgende pinolskruer for at fæste listerne i klemmerne. Indsæt gummlister (med rød kant)



5. Tilpas, bor og monter toplisterne. Husk gummlisten med rød plastik bagkant indsættes i relevante spor før glasset bliver monteret.



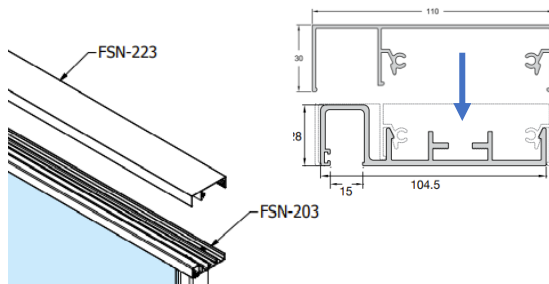
6. Indsæt sorte afstandsklodser i bundprofilerne - minimum 2 stk. for hver glasplade således at glasset hviler på plastklodserne i hver side (ca 50 - 100mm afstand fra glaskant)



7. Monter glaspladerne iht. mål og fordeling som angivet på medfølgende tegning.

Forløbet er som vist på ovenstående billede. Løft glasset forsigtigt op i sporet i overliggeren og sæt glasset forsigtigt ned på plastklodserne i bundprofilerne. Som princip er glassamlinger midt på stolperne med ca. 4mm luft imellem glaspladerne. Glaspladerne skal ikke støde op ad hinanden.

For at afslutte glasmonteringen skal det sorte gummibånd indsættes modsat gummibåndet med rød bagkant. Det skal presses ind i sporet.



8. Toplisten består af 2 profiler FSN203 og FSN223. Tilpas afdækningslister (FSN223) til afslutning af toplisten (sandwich profil). Monter-klik på bunden (FSN203). Hvis det er for stramt hjælper det at bruge silikone spray eller sæbevand og evt. hurtigtvinger. Toplisten kan også bankes fast med gummihammer (**bank let på kanterne**). **Bank aldrig på midten af toplisten da dette kan medføre buler i alulisten.**

Samme princip gælder for alle Elxis versioner A og B top- eller sidemonteret.

For Elxis topmonteret, monteres fødderne på stolperne inden man kommer til dette trin i monteringsprocessen.