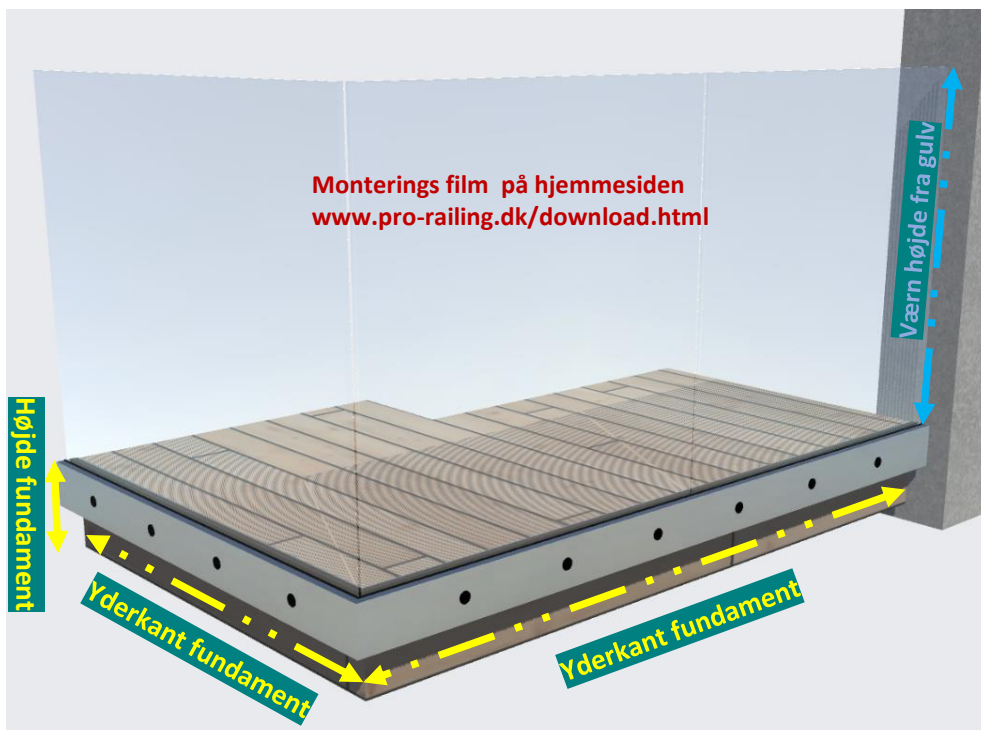


Mål og monteringsvejledninger Crystalline Slimline - sidemonteret

Opmåling fundamenter



Fundamentens yderkant

Værnhøjde fra gulv

Målene på siderne af fundamenterne skal tages helt ud til kanterne og angives i millimeter.

Vær opmærksom på at det er underlagets længde, der måles og angives, ikke det kommende gelænders længde.

Uanset hvilke gelændertype man vælger skal angivne mål være stram kantmål.

Vi udregner placeringen af glas samt trækker fra på underlagets mål som man angiver.



Stabilt skruefast fundament er obligatorisk. Fundament skal være beregnet til glasværn på den relevante byggesag. Bundskinner og stolper monteres på stabilt skruefast underlag.

I trækonstruktioner skal værnskruer igennem gulvbrædder og fæstes i bjælkelaget og derfor er vigtigt at konstruktionen er udført rigtigt.

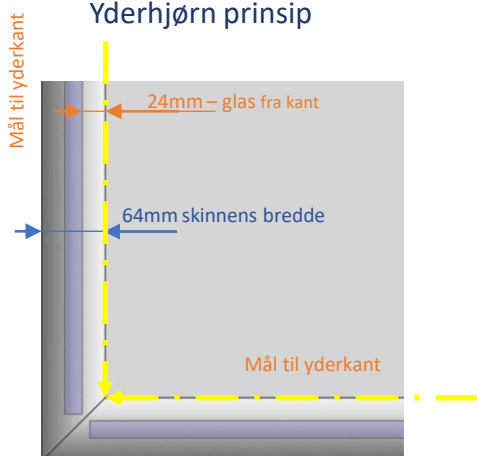
Vi anbefaler at spær og regler samles med stålbeslag/stolpesko

PROFILSHOP
INNOVATIVE GLASS RAILING SYSTEMS

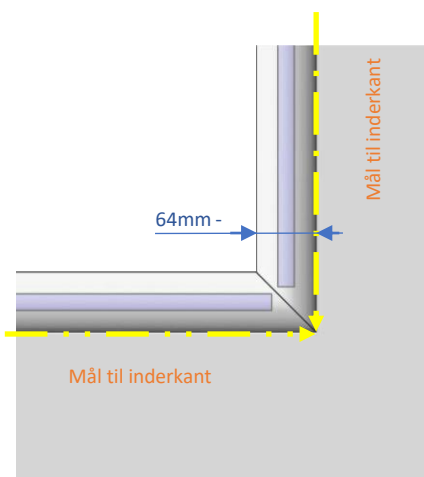
Måleskabelon og monteringsvejledninger Crystalline Slimline - sidemonteret

Opmåling og princip

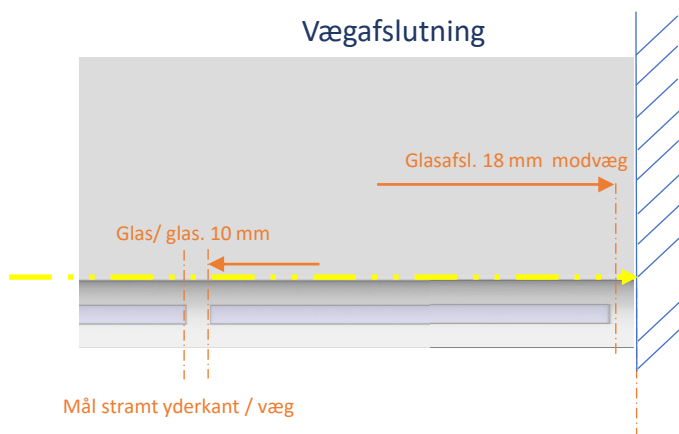
Yderhjørn princip



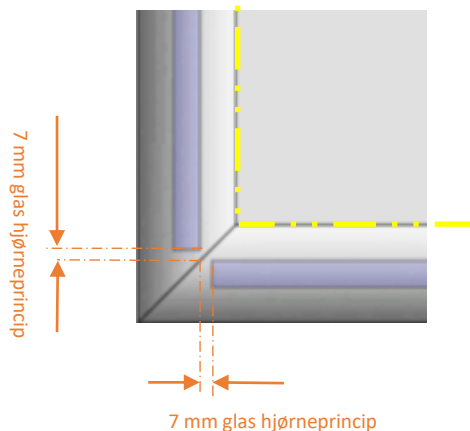
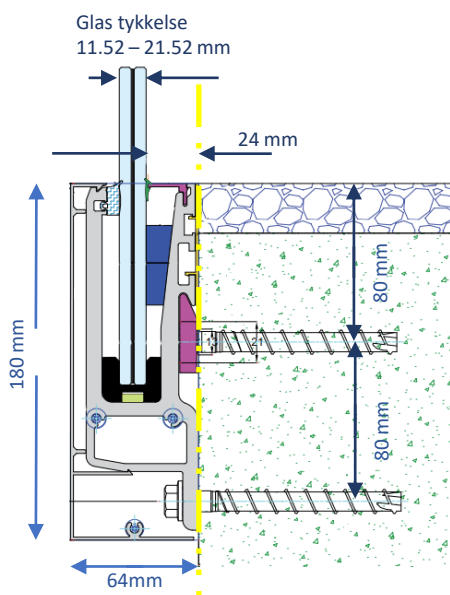
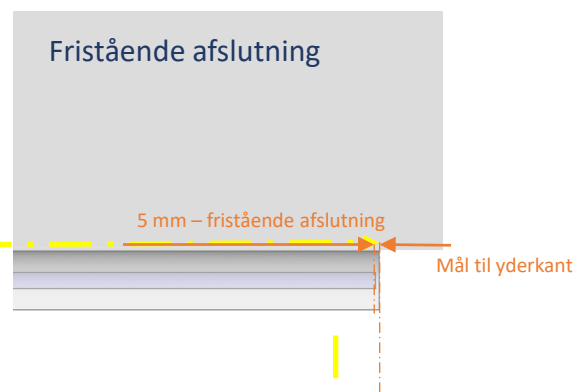
Inderhjørn princip



Vægafslutning



Fristående afslutning



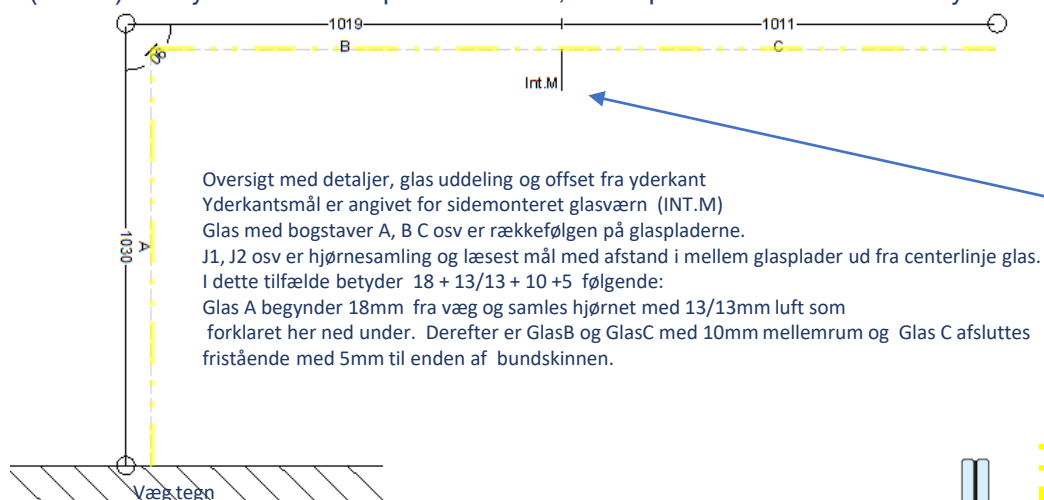
Tegninger har ikke korrekt målstoksforhold

PROFILSHOP
INNOVATIVE GLASS RAILING SYSTEMS

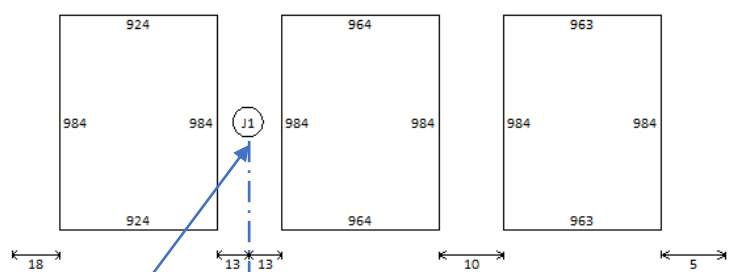
Profilshop Danmark ApS – www.pro-railing.dk

Montering

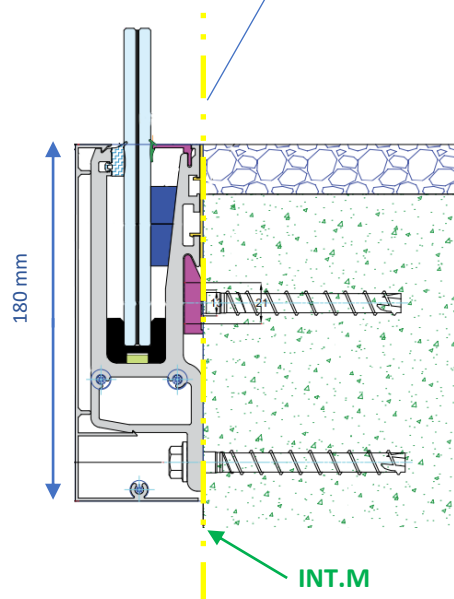
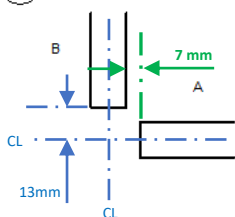
Der medfølger vejledninger og tegninger hver gelænderordre. Der findes også monterings video på vores hjemmeside. Det er godt at vide tegningsforklaringer der står på medfølgende monterings vejledninger. I fleste tilfælde er sidemonteret skinne/beslag monteret direkte på fundamentets kanten. (INT.M) = betyder indersiden på Alu-skinnen, det er præcise samme mål som yderkant fundament.



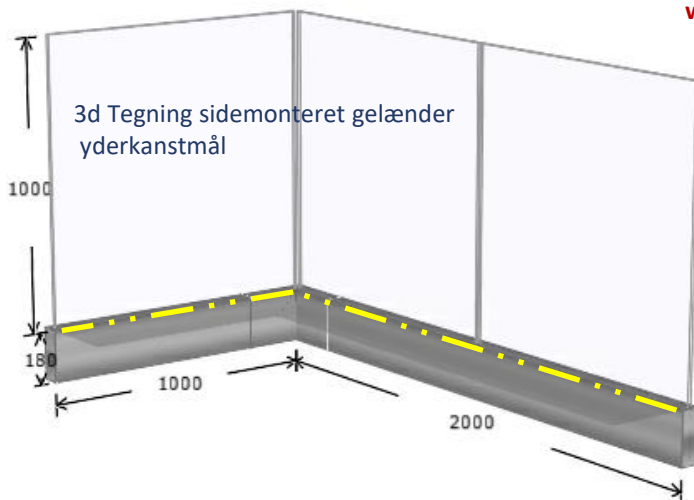
12mm TVG Optiwhite (Infill A) 12mm TVG Optiwhite (Infill B) 12mm TVG Optiwhite (Infill C)



J1 Hjørnesamling glas



Monterings film på hjemmesiden
www.pro-railing.dk/download.html

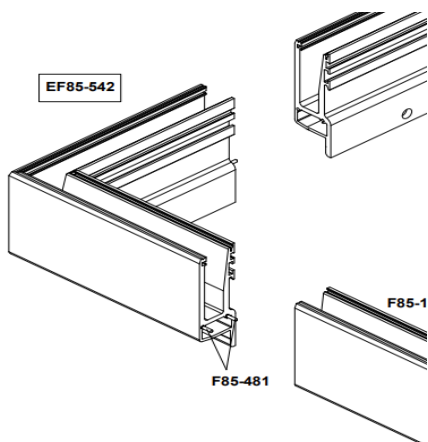
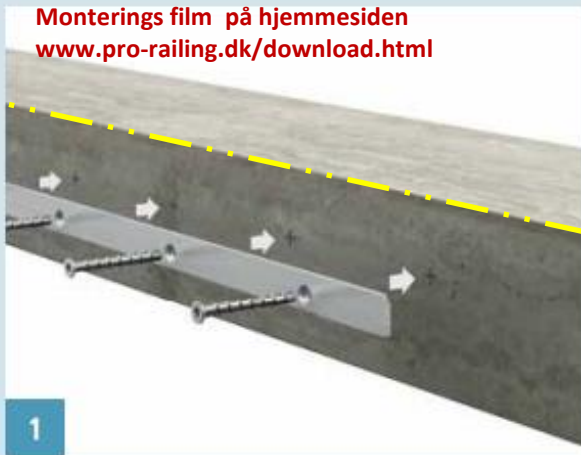


Tegninger har ikke korrekt målstoksforhold

PROFILSHOP
INNOVATIVE GLASS RAILING SYSTEMS

Profilshop Danmark ApS – www.pro-railing.dk

Monterings film på hjemmesiden
www.pro-railing.dk/download.html



Bundskinner og profiler leveres i overmål for tilpasning på stedet.

Skinnen leveres i længder op til 3000 mm. Længder over 3m samles med medfølgende samlings dyvel, 2 stk pr. samling. Til alle vore ordre medfølger der skruer tilpasset for brug i det angivne fundament, beton, stål eller træ.

Ved anden type af materiale i underlaget eller u-forventede udfordringer med underlag der produktet skal fæstes, anbefaler vi at man tager kontakt med sit lokale byggemarked.

PROFILSHOP
INNOVATIVE GLASS RAILING SYSTEMS

Profilshop Danmark ApS – www.pro-railing.dk