

# Open air

by ALUMINCO



## Quick Reference Guide Guide d'utilisation

**SAFE & PROPER USE | TROUBLESHOOTING**  
**UTILISATION CORRECTE | DÉPANNAGE**

ELEGANT.INNOVATIVE.UNIQUE

### 1 Outstanding Elegance

The least visible use of aluminium in the frame achieves a minimal and modern style while the laminated glass permits the maximum flow of natural light.

### Élégance Exceptionnelle

*Le moindre usage d' aluminium dans le châssis atteint un style minimal et moderne tandis que le verre feuilleté permet le flux maximal de lumière naturelle.*

### 2 Easy to Use

It is adjustable adaptable and remarkably easy to use. It is distinctly designed to be easy to handle so that the movable part elevates with just a light pressure.

### Facile à manier

*Il est réglable et remarquablement facile à utiliser. Il est conçu pour être facile à manier de façon à ce que la partie mobile s' élève avec une pression légère.*

### 3 Light & Robust

The frame is made of aluminium profile combined with safety crystal clear glass, tempered glass 4.4.4 PVB at the fixed part and monolithic glass 6 mm at the moving part. The glass and the whole structure are designed to be substantially durable and resistant.

### Durable & Robuste

*Le cadre est en profil aluminium et verre securit, verre trempé 4.4.4 PVB en la partie fixe et verre monolithique 6 mm en la partie mobile. La structure est conçue pour être substantiellement durable et resistente.*

### 4 Unique Open Air Protection

All models perform extremely well in the outdoor, providing sound insulation and protection from extreme weather conditions.

### Protection Unique

*Tous les modèles fonctionnent extrêmement bien en plein air et fournissent une isolation acoustique ainsi qu' une protection contre les conditions météorologiques extrêmes.*

### 5 Convenient Installation

The system is carefully designed to be easily installed within a small amount of time.

### Installation Facile

*Le système est soigneusement conçu pour être facilement installé en peu de temps.*

### 6 Tested & Approved

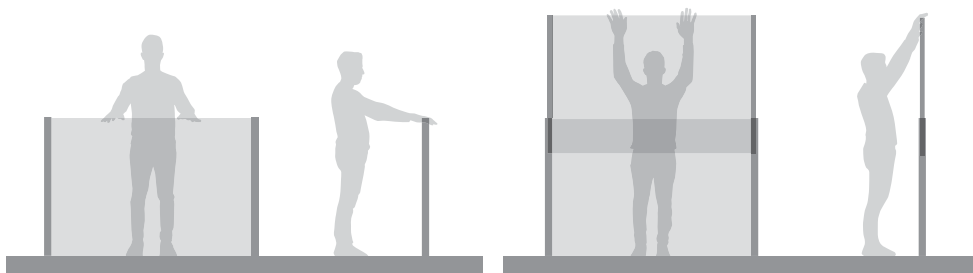
Open Air Systems have been tested and approved by notable Testing Laboratories to meet and exceed quality, safety and performance standards.

**intertek**



### Testé & approuvé

*Les systèmes Open Air ont été testés et approuvés par des laboratoires d'essais renommés pour satisfaire et dépasser les normes de qualité, de sécurité et de performance.*



### Technology at your fingers!

For proper operation just place your fingers at the points indicated by the easily removable sticker (PUSH HERE) which is placed at the center of the windscreen. Then, with just a single press-release action to the movable part, the windscreen lifts to the upper position.

### Technologie à vos doigts!

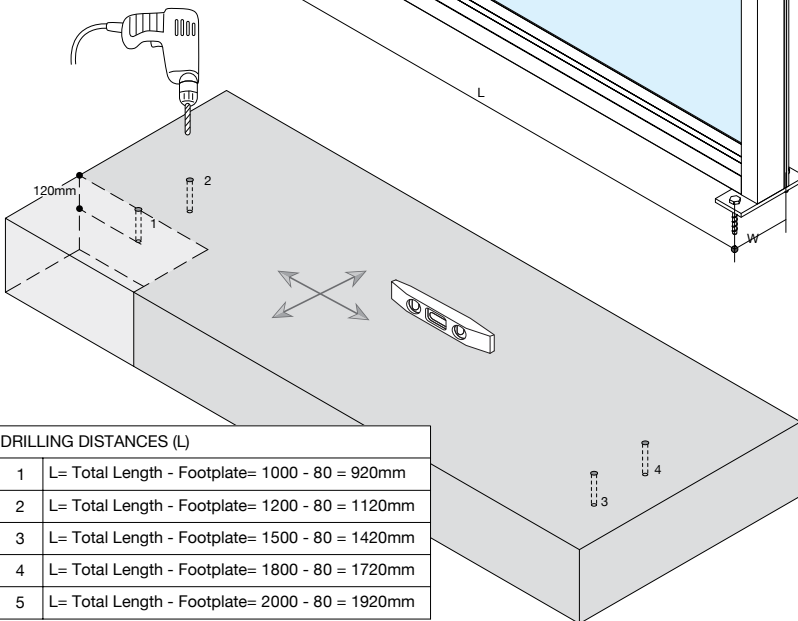
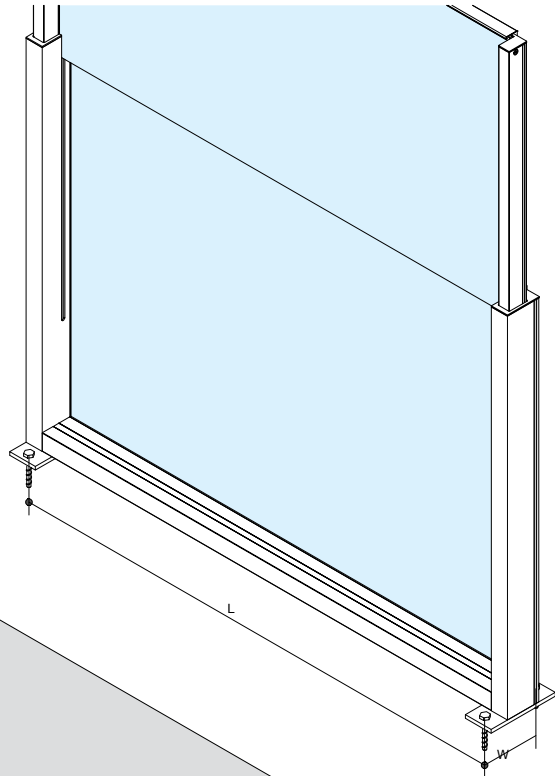
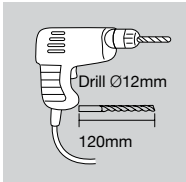
*Pour un fonctionnement correct, placez vos doigts aux points indiqués par l'autocollant facilement amovible (PUSH HERE) qui est collé au centre du pare-vent. Ensuite, avec une seule pression sur la partie mobile, le pare-brise s'élève à la position supérieure.*



**Easily removable sticker**  
**Autocollant facilement amovible**



# INSTALLATION

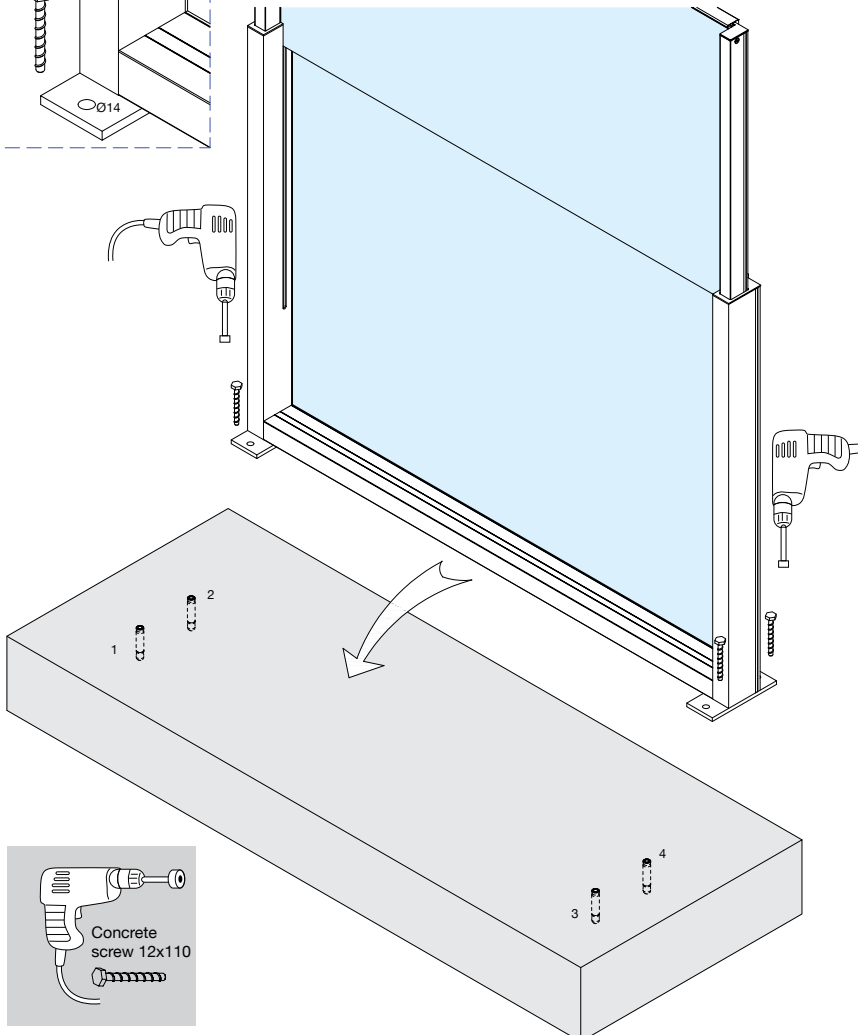
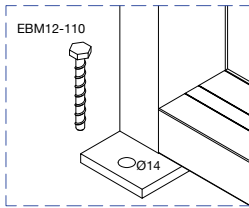


# INSTALLATION



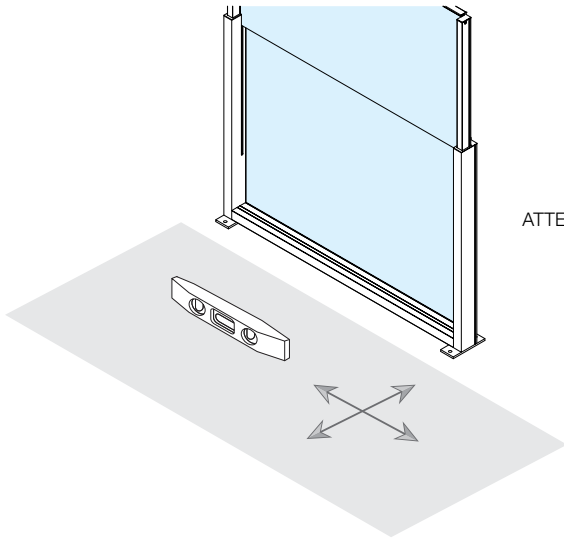
Concrete Screw Ø12-110

Code **EBM12-110**

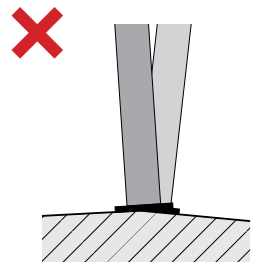
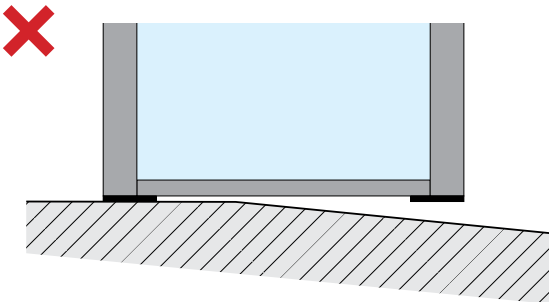
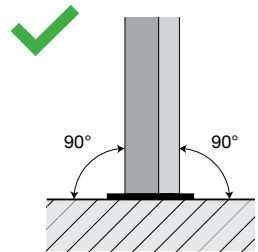
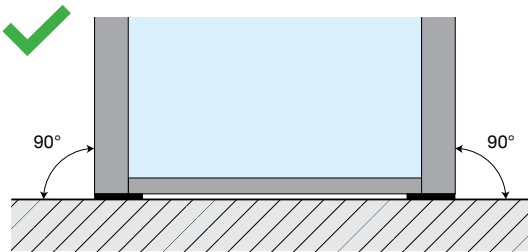


Concrete screw 12x110

# INSTALLATION



ATTENTION: Ground should be fully aligned



## TROUBLESHOOTING | DÉPANNAGE

Misuse of the system may cause the blocking of the windscreen's movable part  
Mal utilisation du système peut provoquer le blocage de la partie mobile

Example of misuse | Usage impropre:



Left side | Côté gauche



Right side | Côté droit

If the system is not properly operated and one side protrudes a few millimeters (see example of misuse above), please follow the steps below:

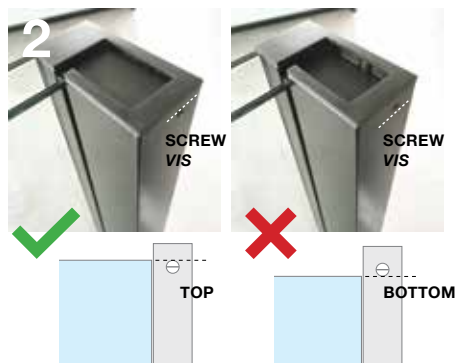
Si le système n'est pas opéré correctement et qu'un côté déborde quelques millimètres (voir la figure) nous devons suivre ces étapes:

1



Push the movable part with both hands down so that both sides get aligned.

*Poussez la partie mobile avec les deux mains vers le bas de sorte que les deux côtés s'alignent.*



Then press down the movable part just a few millimeters and until the top of the screw, not until the bottom and release.

*Ensuite, appuyez sur la partie mobile de quelques millimètres jusqu'au début de la vis, pas jusqu'au bas, et puis relâchez.*

3

Repeat the process 3-4 times until the movable part is unblocked and the system operates properly.

*Répétez le processus 3-4 fois jusqu'à ce que la partie mobile soit débloquée et que le système fonctionne correctement.*

If the tips above do not solve the problem, contact your ALUMINCO dealer.  
*Si le problème persiste, contactez votre représentant local.*

# Open air

by ALUMINCO